

Газовые проточные водонагреватели

Therm 2000 O

W 10 KB 23/31



BOSCH

Технический паспорт и руководство по установке и эксплуатации



Перед установкой прочитать инструкцию!

Перед введением в эксплуатацию читать инструкцию по эксплуатации!



Обратить особое внимание на указания по безопасности!

Место установки должно удовлетворять условиям вентиляции воздуха!



Установка должна проводиться только авторизованным специалистом!




Содержание

1	Пояснение обозначений и указания по технике безопасности	3
1.1	Пояснения условных обозначений	3
1.2	Указания по технике безопасности	3
2	Основные сведения о приборе	4
2.1	Назначение и использование прибора ..	4
2.2	Декларация о соответствии	4
2.3	Категория, тип и допуск	4
2.4	Перечень моделей	4
2.5	Материал, входящий в комплект поставки	5
2.6	Заводская табличка	5
2.7	Описание прибора	5
2.8	Дополнительные принадлежности (не входящие в комплект поставки)	5
2.9	Размеры	6
2.10	Устройство прибора	7
2.11	Электросхема	8
2.12	Технические параметры	9
3	Инструкции по эксплуатации	10
3.1	Батарейки	10
3.2	Перед пуском прибора в эксплуатацию ..	10
3.3	Регулирование мощности	11
3.4	Регулирование расхода/температуры воды	11
3.5	Батарейки	11
3.6	Очистка передней панели	12
3.7	Слив воды из аппарата	12
4	Технические нормы	12
5	Монтаж (только квалифицированными специалистами)	13
5.1	Важная информация	13
5.2	Выбор места установки	13
5.3	Крепление аппарата	15
5.4	Подключение к водопроводу	15
5.5	Подключение к сети газоснабжения	15
5.6	Включение аппарата	16
6	Наладка (только квалифицированными специалистами)	16
6.1	Наладка прибора	16
6.2	Регулирование давления на форсунках ..	16
6.3	Перенастройка на другой вид газа	17
7	Техническое обслуживание (только квалифицированными специалистами)	17
7.1	Регулярное техобслуживание	17
7.2	Датчик контроля тяги	18
8	Устранение неполадок	19
9	Охрана окружающей среды/утилизация	20
10	ГАРАНТИЙНЫЙ ТАЛОН	21

1 Пояснение обозначений и указания по технике безопасности

1.1 Пояснения условных обозначений


Предупреждения

	<p>Предупреждения обозначены в тексте восклицательным знаком в треугольнике. Выделенные слова в начале предупреждения обозначают вид и степень тяжести последствий, наступающих в случае непринятия мер безопасности.</p>
--	---

Следующие слова определены и могут применяться в этом документе.

- **УВЕДОМЛЕНИЕ** означает, что возможно повреждение оборудования.
- **ВНИМАНИЕ** означает, что возможны травмы лёгкой и средней тяжести.
- **ОСТОРОЖНО** означает возможность получения тяжёлых вплоть до опасных для жизни травм.
- **ОПАСНО** означает получение тяжёлых вплоть до опасных для жизни травм.

Важная информация

	<p>Важная информация без каких-либо опасностей для человека и оборудования обозначается приведенным здесь знаком.</p>
--	---

Другие знаки

Знак	Значение
▶	Действие
→	Ссылка на другое место в инструкции
•	Перечисление/список
-	Перечисление/список (2-ой уровень)

Таб. 1

1.2 Указания по технике безопасности

При появлении запаха газа:

- ▶ Закрывать газовый клапан.
- ▶ Открыть окна.
- ▶ Не пользоваться электрическими выключателями.
- ▶ Погасить пламя, если имеется.
- ▶ Находясь в другом месте, сообщить в газовую службу и специализированное предприятие.

При появлении запаха дымовых газов:

- ▶ Выключить прибор.
- ▶ Открыть двери и окна.
- ▶ Оповестить квалифицированного техника.

Монтаж и изменения в приборе

- ▶ Монтаж прибора, а также изменения в приборе должны производиться только квалифицированными специалистами.
- ▶ Трубы, отводящие дымовые газы, не должны изменяться.
- ▶ Не закрывать или уменьшать вентиляционные отверстия.

Техническое обслуживание

- ▶ Техническое обслуживание прибора должно производиться только квалифицированными специалистами.
- ▶ Советуем заключить договор на обслуживание с фирмой-производителем.
- ▶ Пользователь должен обеспечивать регулярное проведение проверки технического состояния и обслуживания прибора.
- ▶ Обязательно проводить ежегодный технический осмотр прибора.
- ▶ При замене деталей следует использовать только оригинальные запчасти.

Взрывоопасные и легковоспламеняющиеся материалы

- ▶ Не хранить легковоспламеняющиеся материалы (бумага, растворители, краски и др.) вблизи прибора.

Воздух горения и воздух окружающей среды

- ▶ Во избежание коррозии, поступающий в зону горения воздух и воздух помещения должны быть свободны от агрессивных материалов (например, галогенуглеводородов, содержащих соединения хлора и фтора).

Проведение инструктажа заказчика

- ▶ Проинформировать заказчика о принципе работы и правилах эксплуатации прибора.
- ▶ Предупредить заказчика о недопустимости осуществления изменений в конструкции или проведении ремонта прибора собственными силами.

Безопасность электрических приборов при использовании в быту и подобных целях

Для предотвращения опасных ситуаций при использовании электрических приборов действуют следующие правила в соответствии с EN 60335-1:

«С этим прибором могут работать дети старше 8 лет, а также лица с пониженными физическими, чувствительными или психическими способностями или не имеющие опыта и знаний, если они работают под присмотром или обучены безопасному обращению с прибором и понимают исходящие от него опасности. Не разрешайте детям играть с прибором. Детям не разрешается чистить прибор и выполнять техническое обслуживание пользователя без надзора взрослых.»

«Если повреждён сетевой провод, то его должен заменить изготовитель, его сервисная служба или другие квалифицированные специалисты, чтобы не допустить опасных ситуаций.»

2 Основные сведения о приборе

Приборы WB предназначены для нагревания воды простым нажатием электрического выключателя.

2.1 Назначение и использование прибора

Прибор должен использоваться только для приготовления чистой горячей воды в бытовых целях.

Любое другое использование прибора не соответствует его целевому назначению, и производитель не несет ответственности за ущерб, причиненный в результате этого.

2.2 Декларация о соответствии

EAC Конструкция и эксплуатационные качества продукта соответствует нормам Евразийского таможенного союза. Соответствие подтверждено расположенным слева единым знаком обращения.

2.3 Категория, тип и допуск

Модль	W 10 KB...
Категория	II _{2H3+}
Тип	B _{11BS}

Таб. 2

2.4 Перечень моделей

W 10	K	B	23
W 10	K	B	31

Таб. 3

[W] Газовый водонагреватель

[10] Производительность (л/мин)

[K] Газовая вытяжка с дымовой трубой

[B] Электронный розжиг от батареек 1,5V (x2)

[23] Прибор предназначен для работы на природном газе Н

[31] Прибор предназначен для работы на сжиженном газе GPL

Кодовые числа указывают группу газа согласно нормы, EN437:

Кодовые числа	Число Воббе (Wobbe index) (Ws) (15 °C)	Тип газа
23	12,7-15,2 kWh/m ³	Природный газ 2H
31	20,2-21,3 kWh/m ³	Сжиженный газ

Таб. 4

2.5 Материал, входящий в комплект поставки

- Газовый проточный водонагреватель
- Крепежные детали
- Техническая документация на прибор
- Резиновая пластина газового клапана (для приборов GPL)
- Аксессуар для подключения воды

2.6 Заводская табличка

Заводская табличка находится внутри прибора справа.

На ней указаны мощность прибора, номер для заказа, сведения о допуске и закодированная дата изготовления (FD).

2.7 Описание прибора

- Прибор предназначен для вертикальной установки на стене.
- Автоматический электронный розжиг при открытии клапана горячей воды.
- Более экономичен по сравнению с обычными аппаратами благодаря возможности установки мощности водонагревателя и отсутствию постоянного горения запального пламени.
- Горелка для природного газа/GPL.
- Покрытие теплообменника (камеры сгорания) не содержит олово и свинец.
- Предохранительные устройства:
 - Ионизационный (зондовый) датчик-реле контроля пламени
 - Система контроля дымовых газов, которая отключает аппарат при недостаточной эвакуации дымовых газов
 - Ограничитель температуры, предохраняющий теплообменник от перегрева.

2.8 Дополнительные принадлежности (не входящие в комплект поставки)

- Комплект для перевода на другие типы газа.

2.9 Размеры

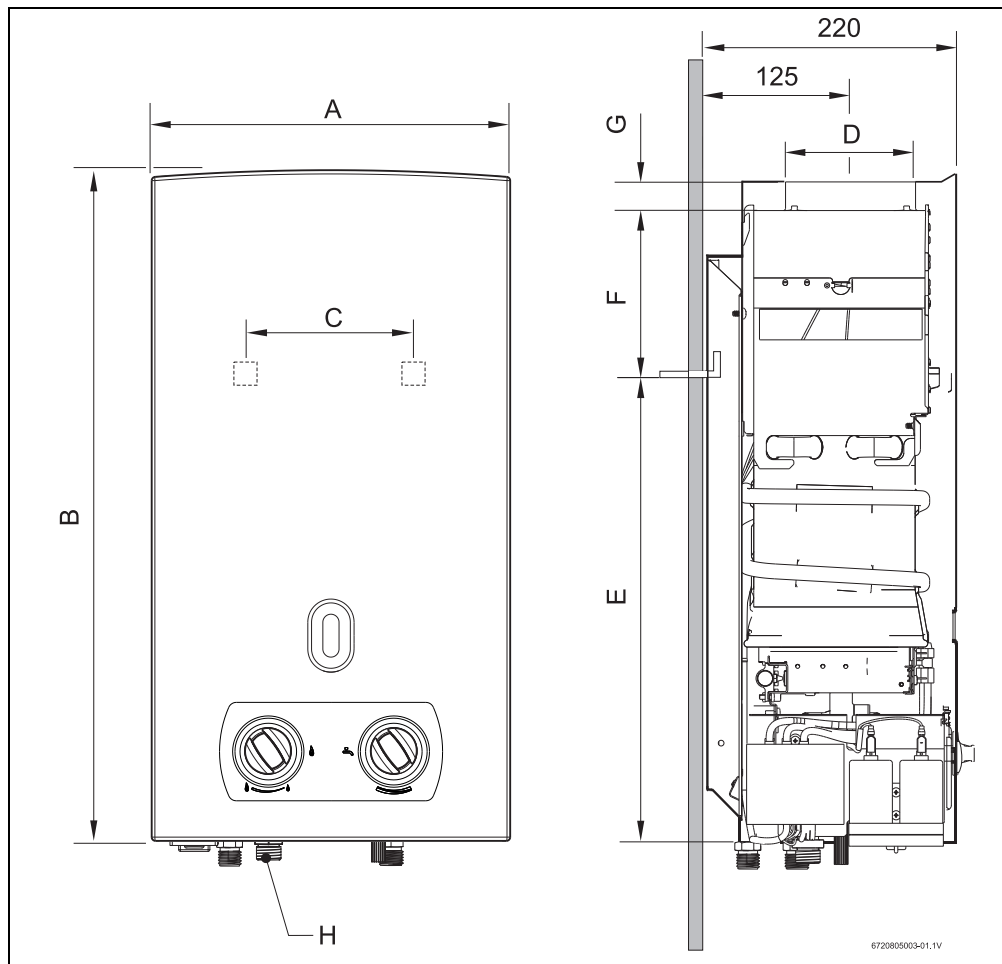


Рис. 1

	A	B	C	D	E	F	G	H	
								Природны	GPL
W 10 KB	310	580	220	112,5	495	60	25	1/2"	

Таб. 5 Размеры

2.10 Устройство прибора

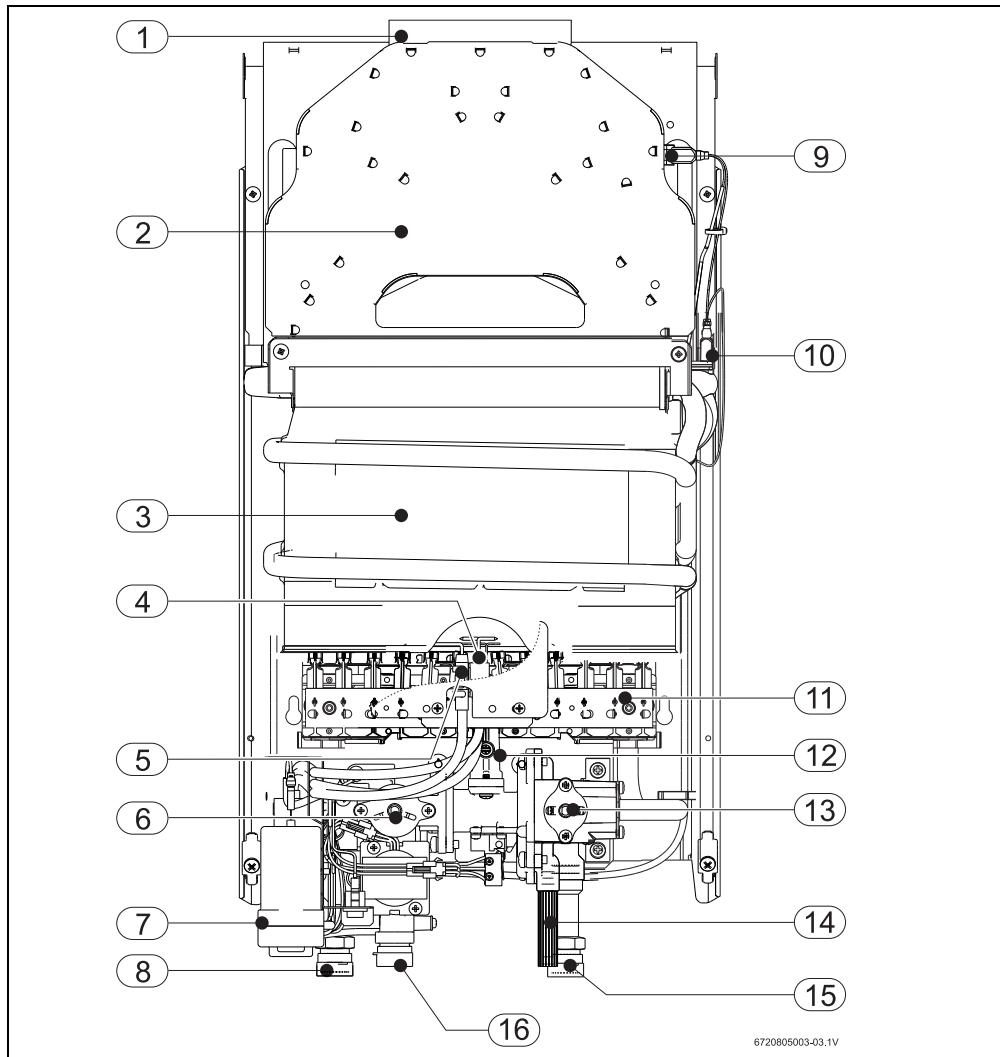
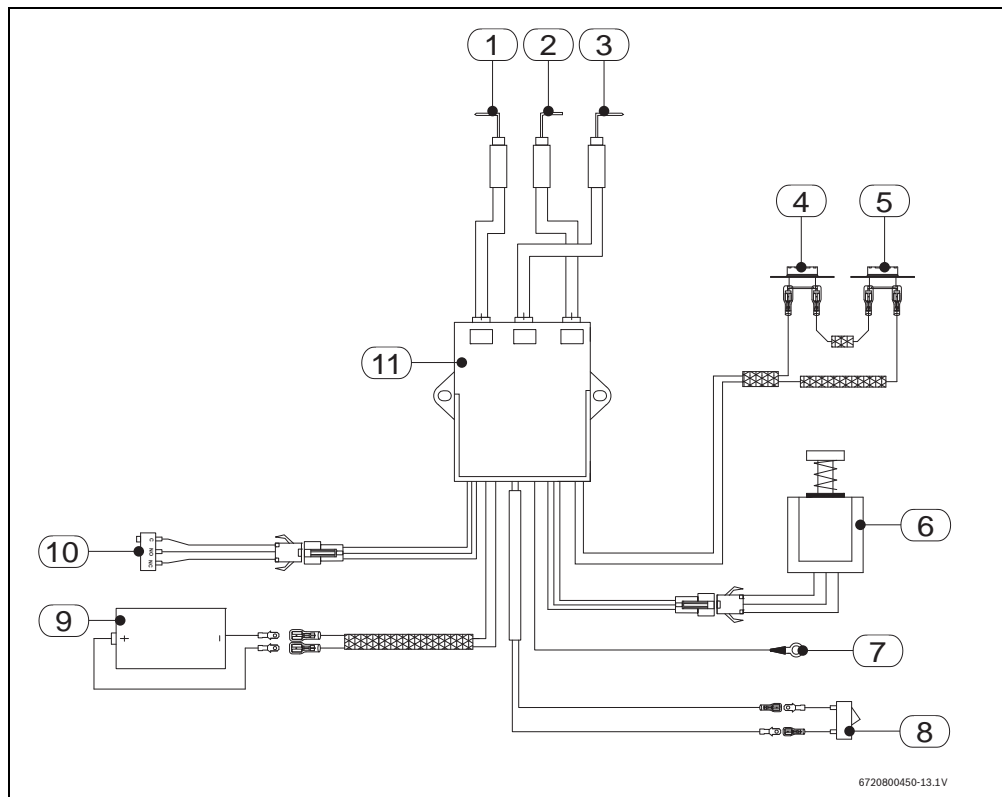


Рис. 2

- | | |
|-------------------------------------|---|
| [1] Подсоединение к дымоходу | [9] Датчик контроля дымовых газов |
| [2] Вытяжной колпак | [10] Ограничитель температуры |
| [3] Теплообменник (камера сгорания) | [11] Горелка |
| [4] Электрод розжига | [12] Регулировочный винт давления в горелке |
| [5] Ионизационный электрод | [13] Регулятор производительности |
| [6] Регулятор мощности | [14] Винт слива воды |
| [7] Отсек для батареек | [15] Труба холодной воды |
| [8] Горячая вода | [16] Входная газовая труба |

2.11 Электросхема



6720800450-13.1V

Рис. 3

- [1] Электрод розжига
- [2] Ионизационный электрод
- [3] Свеча зажигания
- [4] Ограничитель максимальной температуры
- [5] Датчик контроля дымовых газов
- [6] Соленоид
- [7] Масса (заземление)
- [8] Кнопка ВКЛ/ВЫКЛ
- [9] Для Батарейка
- [10] Микровыключатель
- [11] Блок управления

2.12 Технические параметры

Технические параметры	Обозначение	Единица	W 10 KB
Мощность и поток воды			
Номинальная полезная мощность	P _n	кВт	17,4
Минимальная полезная мощность	P _{min}	кВт	10,5
Полезная мощность (диапазон регулировки)		кВт	10,5 - 17,4
Номинальная тепловая нагрузка	Q _n	кВт	20
Минимальная тепловая нагрузка	Q _{min}	кВт	11,5
КПД при нагрузке 100% от номинальной мощности		%	87
КПД при нагрузке 30% от номинальной мощности		%	80
Данные по газу¹⁾			
Давление подаваемого газа			
Природный газ Н	G20	мбар	13
Сжиженный газ (бутан/пропан)	G30/G31	мбар	30
Потребление			
Природный газ Н	G20	м ³ /час	2,1
Сжиженный газ (бутан/пропан)	G30/G31	кг/час	1,5
Количество форсунок			12
Газовое подсоединение (природный газ/сжиженный газ)			1/2"
Данные по воде			
Максимально допустимое давление ²⁾	p _w	бар	12
Минимальное рабочее давление	p _{wmin}	бар	0,15
Проток воды при повышении температуры на 25 °С		л/мин	10
Подключение воды (холодная/горячая)			1/2"
Продукты горения газа³⁾			
Поток дымовых газов		г/сек	13
Температура		°С	160
Минимальное разрежение в дымоходе		мбар	0,015
Габаритные размеры			
Вес (без упаковки)		кг	10,4
Высота		мм	580
Ширина		мм	310
Глубина		мм	220

Таб. 6

- 1) Н_i 15 °С - 1013 мбар – сухой: природный газ 34.2 мДж/м³ (9.5 кВтч/м³)
Сжиженный газ: бутан 45.72 мДж/м (12.7 кВтч/м) - Пропан 46.44 мДж/м (12.9 кВтч/м)
- 2) Учитывая эффект расширения воды, нельзя допускать превышения этого значения
- 3) Для номинальной тепловой мощности

3 Инструкции по эксплуатации

3.1 Батарейки

Установка батареек

- ▶ Установить в отсек для батареек две батарейки R20; 1,5V (в комплект не включено).

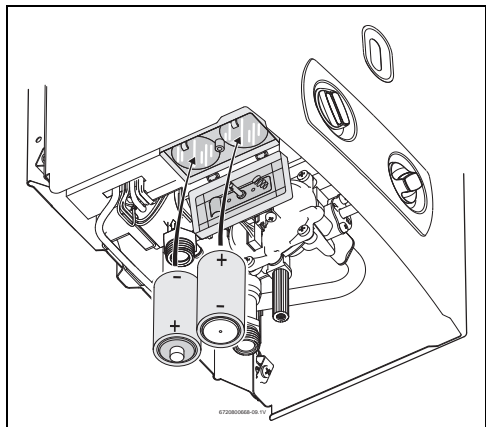


Рис. 4 Отсек для батареек

3.2 Перед пуском прибора в эксплуатацию



Первый запуск водонагревателя должен производиться специализированной фирмой, которая предоставит заказчику всю информацию, необходимую для правильной эксплуатации.

Включить

- ▶ Нажать выключатель в позицию ON.

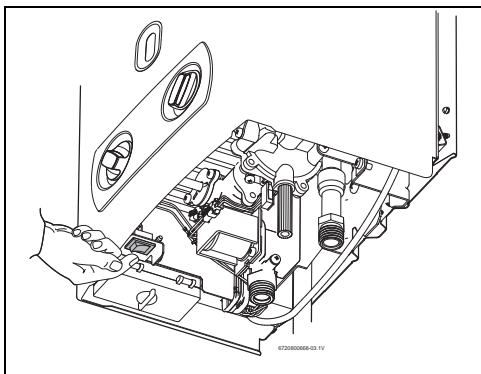


Рис. 5 Выключатель On/Off

Выключить

- ▶ Нажать выключатель в позицию Off.



ВНИМАНИЕ: Ожоги!

- ▶ На передней панели в зоне горелки может достигаться высокая температура, создавая риск получения ожогов при соприкосновении.

3.3 Регулирование мощности

Для выбора мощности прибора:

- Понизить мощность
Менее горячая вода

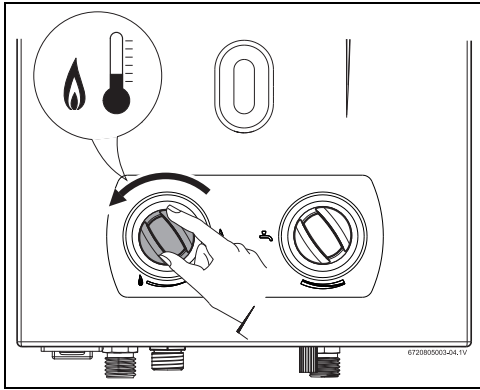


Рис. 6

- Повысить мощности
Более горячая вода

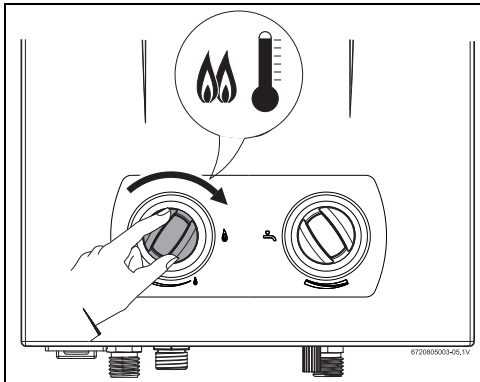


Рис. 7

3.4 Регулирование расхода/температуры воды

- При вращении регулятора против часовой стрелки.
увеличивается расход и понижается температура воды.

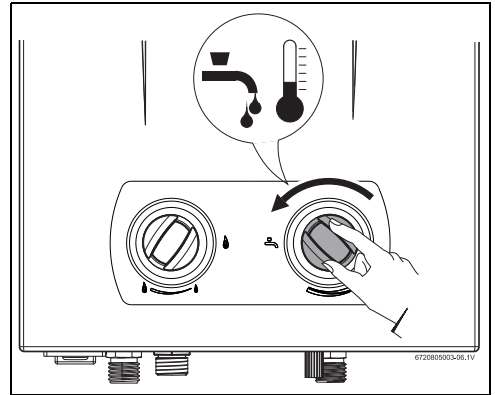


Рис. 8 Регулятор расхода/температуры воды

- При вращении регулятора по часовой стрелке.
снижается расход и повышается температура воды.

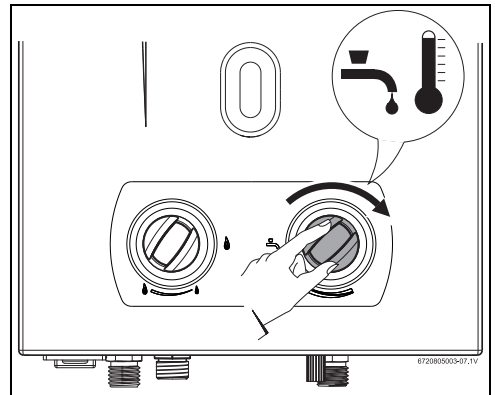


Рис. 9 Регулятор расхода/температуры воды

3.5 Батарейки



Для обеспечения хорошей работы прибора следует проверить состояние батареек.

Замена батареек

Батарейки следует заменить, если:

- В приборе не происходит зажигание.
- Прибор выключается после короткого периода работы.

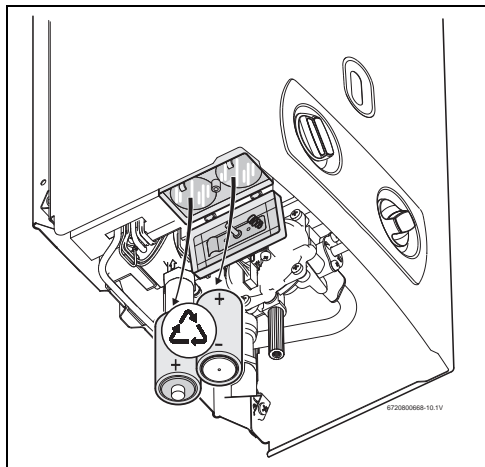


Рис. 10 Батарейки

Меры предосторожности при использовании батареек

- ▶ Не выбрасывать использованные батарейки в мусор. Сдавать их в имеющиеся пункты селективного сбора для их вторичной переработки.
- ▶ Не использовать повторно уже использованные батарейки.
- ▶ Использовать батарейки только указанного типа (R20 1,5V).

3.6 Очистка передней панели

- ▶ Переднюю панель прибора вытирать только тканью, слегка смоченной водой с добавлением небольшого количества моющего средства.



При чистке не использовать при чистке моющие средства, обладающие коррозионными и/или абразивными свойствами.

3.7 Слив воды из аппарата

При угрозе заморзания системы необходимо произвести следующее:

- ▶ Закрыть клапан подачи холодной воды к водонагревателю.
- ▶ Ослабить винт слива воды на приборе (→ Рис. 11).

- ▶ Открыть клапан горячей воды и дать вылиться всей воде, содержащейся в аппарате.

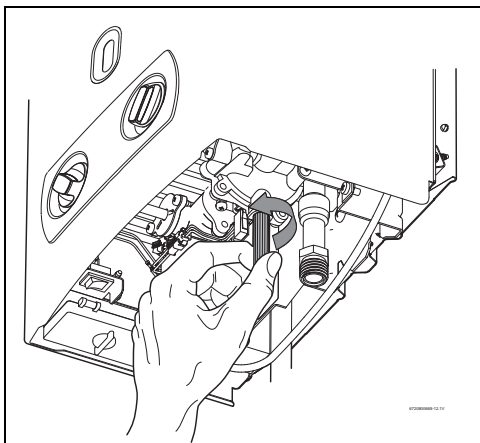


Рис. 11 Винт слива воды



Предварительно установить под прибором сосуд для сбора воды, выходящей из аппарата.



ВНИМАНИЕ:

- ▶ Не сливайте воду из прибора при угрозе заморзания системы, может привести к повреждению составных частей аппарата.

4 Технические нормы

Выполнение технических требований и норм, действующих в соответствии с законодательством РФ, является обязательным. Установка аппарата должна производиться специализированным предприятием, имеющим лицензию Главного управления энергетики, в соответствии с Законом-Постановлением 263/89 от 17 августа.

5 Монтаж (только квалифицированными специалистами)



ОПАСНО: Опасность взрыва!

- ▶ Перед началом работы с частями, проводящими газ, всегда закрывать газовый клапан.



Установка, подключение к электросети и сети газового снабжения, подсоединение к вытяжным трубам/приемка монтажных работ, а также первый запуск прибора являются операции, которые должны выполняться исключительно квалифицированными специалистами.



Использование прибора допускается только в странах, указанных на заводской табличке.



ВНИМАНИЕ:

- ▶ Прибор не должен устанавливаться в системах с подачей предварительно подогретой воды или в системах с рециркуляцией горячей воды.

5.1 Важная информация



ОСТОРОЖНО:

- ▶ Максимально допустимая температура воды на входе 35 °C.

- ▶ Перед установкой прибора следует проконсультироваться с предприятием газоснабжения и изучить технические требования, предъявляемые к газовым приборам и вентиляции помещений.
- ▶ Установить запорный клапан, обеспечивающий прекращение подачи газа, в максимальной близости от аппарата.
- ▶ После подключения прибора к сети газоснабжения необходимо произвести тщательную чистку труб и проверить соединения на герметичность во избежание повреждений, вызванных излишним давлением в газовой автоматике. Проверка должна производиться при закрытом газовом клапане.

- ▶ Убедиться, что устанавливаемый прибор соответствует типу поставляемого газа.
- ▶ Убедиться, что поток и давление от редуктора соответствуют потреблению прибора (технические данные в таблице 6).

5.2 Выбор места установки

Указания по выбору места установки

- Не устанавливать прибор в помещениях объемом менее 8 м³ без учета объема мебели, при условии, что тот не превышает 2м³.
- Выполнять специальные технические требования, действующие на территории страны.
- Водонагреватель должна устанавливаться в хорошо проветриваемом, защищенном от воздействия отрицательных температур помещении, в котором имеется дымоотводная труба.
- Не допускается установка водонагревателя над источниками тепла.
- Во избежание коррозии необходимо, чтобы поступающий в зону горения воздух был свободен от агрессивных материалов. В качестве особо коррозивных материалов следует указать галогенуглеводороды, содержащиеся в растворителях, красках, клеях, моторном газе и различных бытовых моющих средствах. При необходимости принять меры по исправлению условий.
- Соблюдать указанные на рис. 12 минимальные расстояния.

При угрозе замерзания системы:

- ▶ Выключить аппарат.
- ▶ Произвести слив воды (→ Раздел 3.7).

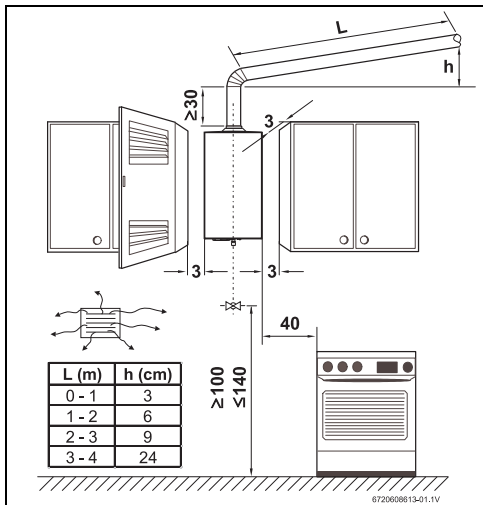


Рис. 12 Минимальное расстояние

Дымовые газы



ОПАСНО: Угроза для жизни, вызванная утечкой дымовых газов! Утечка дымовых газов из дымохода может вызвать проникновение продуктов сгорания в помещение, где установлен аппарат, что может повлечь за собой угрозу для здоровья и жизни людей.

► После окончания установки проверить дымоход на герметичность.

- Обязательным требованием при установке является обеспечение герметичности подсоединения прибора к дымоходу соответствующего размера.
- Избегать изменения направления.
- Дымоход должен быть:
 - вертикальным (горизонтальные участки сведены к минимуму или полностью исключены)
 - теплоизолированным
 - выход дымохода должен находиться выше самой высокой точки крыши. Если это невозможно, обеспечить, чтобы между самой высокой точкой дымохода жилого здания и крышей существовало расстояние минимум 40 см.
- Труба отвода дымовых газов должен быть правильно подсоединен к кольцу. Технические данные относительно диаметра трубы указываются в таблице с размерами прибора (→ таб.5).

- На конце дымоотводной трубы следует установить дымовой колпак (флюгарку) для защиты от ветра/осадков.



ВНИМАНИЕ: Риск для жизни, вызванный утечкой продуктов сгорания! При соединении жестких труб обеспечить, чтобы конец дымовой трубы был вставлен между кромкой дымохода и кольцом.

В случае невыполнимости этих условий следует выбрать другое место для впуска и отвода газов.

Температура поверхности

Максимальная температура поверхности прибора, за исключением устройства для отвода дымовых газов, не доходит до 85 °С. Не требуется выполнение каких-либо специальных мер по защите, как в отношении горючих строительных материалов, так и в отношении встроенной мебели.

Подача воздуха

В месте, предназначенном для установки прибора, должна иметься площадь подачи воздухом в соответствии с таблицей.

Прибор	Минимальная полезная площадь
W10 KB	≥ 60 cm ²

Таб. 7 Полезные площади подачи воздуха

Минимальные требования перечислены выше. Вместе с тем, необходимо также выполнение специфических требований конкретной страны.

5.3 Крепление аппарата

Для снятия передней панели

- ▶ Снять регулятор температуры/подачи воды и регулятор мощности.
- ▶ Открутить передние крепежные винты.
- ▶ Одновременным движением на себя и вверх снять переднюю панель с двух петель, находящихся сзади.
- ▶ Закрепить аппарата в вертикальном положении, используя для этого крюки и втулки, входящие в комплект поставки.



ВНИМАНИЕ:

- ▶ Водонагреватель никогда не должна опираться на соединения труб газа и воды.

5.4 Подключение к водопроводу



Чтобы при подаче воды избежать сбоев, вызванных резкими изменениями давления, рекомендуется вертикально установить обратный клапан и клапан для регулирования давления.

Рекомендуется предварительно прочистить установку, поскольку наличие песка может с поток воды, и, в конечном случае, образовать затор, затрудняющий проход воды.

- ▶ Во избежание ошибок при подключении пометить трубы холодной и горячей воды.

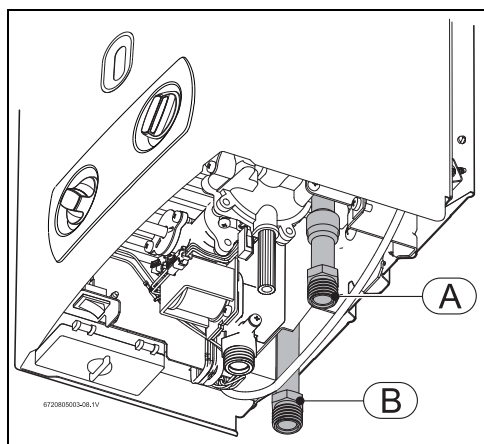


Рис. 13 Подключение к водопроводу

[A] Холодная вода

[B] Горячая вода (в комплект не включено)

5.5 Подключение к сети газоснабжения



ОПАСНО: Несоблюдение действующих требований и норм, применяющихся к установке и эксплуатации прибора, может стать причиной пожара или взрыва, нанеся материальный ущерб и создав угрозу для здоровья и даже смерть.



Использовать только оригинальные запчасти и принадлежности.

Подключение прибора к газовой сети обязательно должно подчиняться нормам, действующим на территории страны.

- ▶ Сначала удостовериться, что газовый водонагреватель соответствуют типу подаваемого газа.
- ▶ Проверить, достаточна ли подача газа от ограничителя для потребления водонагревателем (*технические параметры).

Установка с использованием гибкой неметаллической или резиновой трубы (сжиженный газ)



ОПАСНО: Угроза для жизни в результате утечки газа.

- ▶ Обнаружив, что труба высохла или на ней имеются изломы, обязательно произвести ее замену.
- ▶ Производить замену труб каждые четыре года.

Если установка производится с использованием гибких труб (не металлических), что имеет отношение только к аппаратам, предназначенным к подсоединению к баллону бутанового газа, должны выполняться следующие требования:

- минимально допустимая длина трубы не должна превышать 1,5м;
 - труба должна соответствовать стандарту ET IPQ 107-1 и применяемым техническим нормам;
 - возможность проведения проверки по всей протяженности трубы;
 - не находиться вблизи источников тепла;
 - сгибов и других сужений, затрудняющих подачу газа;
 - подсоединение на концах должно быть сделано с использованием соответствующих принадлежностей и зажимов без трещин
- ▶ Проверить чистоту газопроводной трубы.

- ▶ Использовать резиновую пластину (дополнительная принадлежность, поставляемая в комплекте) и подходящий зажим для подсоединения газовой трубы к входному отверстию аппарата.

Монтаж с подключением к газовой сети

- ▶ Монтаж с подключением к сети газоснабжения обязательно должен производиться с использованием металлических труб в соответствии с применяемыми требованиями и нормами.

5.6 Включение аппарата

- ▶ Открыть кран газо- и водоснабжения, проверить все соединения на герметичность.
- ▶ Вставить правильно батарейки 1.5 V, поставляемые в комплекте с прибором.
- ▶ Включить выключатель прибора (→ Рис. 5)
- ▶ Проверить работу устройства контроля тяги, в соответствии с инструкциями в "7.2 Датчик контроля тяги".

Аварийное отключение по истечении времени безопасности

Присутствие воздуха в газопроводной трубе (при первом запуске аппарата или после длительного периода неиспользования) может замедлить розжиг горелки. В этом случае необходимо закрыть и снова открыть кран горячей воды, повторив процесс розжига до полного выхода воздуха.

Повторное включение после аварийного отключения

Для повторного пуска аппарата в работу необходимо:

- ▶ Закрыть и снова открыть кран горячей воды.

6 Наладка (только квалифицированными специалистами)

6.1 Наладка прибора



Запрещается снимать заводские пломбы с деталей прибора.

Природный газ

После отрегулирования в соответствии со значениями, указанными на заводской табличке, на приборы, предназначенные для работы на природном газе, на заводе наносятся пломбы.



Приборы подготовлены к работе при давлении газа на входе в интервале от 10 мбар до 15 мбар (номинальное давление должно быть 13 мбар). При более высоком давлении газа на входе нужно применять комплект перенастройки на 20 мбар.

Сжиженный газ

Приборы, рассчитанные на работу на пропане/бутане (G31/G30), регулируются на заводе в соответствии со значениями, указанными на заводской табличке, и затем пломбируются.



Не разрешается запуск прибора в работу, если давление в месте подключения будет:

- **Пропан:** ниже 25 мбар или выше 45 мбар
- **Бутан:** ниже 20 мбар или выше 35 мбар



ОПАСНО:

- ▶ Описываемые далее операции должны производиться только квалифицированным техником.

6.2 Регулирование давления на форсунках

Подключение манометра

- ▶ Снять кожух аппарата.
- ▶ Ослабить запорный винт (→ Рис. 14 , [1]).
- ▶ Подключить манометр в точке измерения давления на форсунке (→ Рис. 14 , [1]).

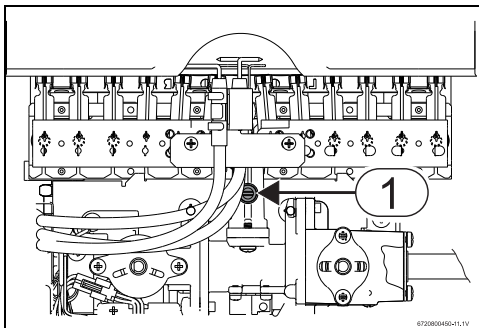


Рис. 14 Точки измерения давления

- [1] Точка измерения давления на форсунке

	Природный газ		Бутан	Пропан
	115	100		
Идентификационный номер	120	104	67	75
Давление в месте подключения (мбар)	13	20	30	
Давление перед форсункой	10,4	17,3	28,1	

Таб. 8 Давление перед форсункой


6.3 Перенастройка на другой вид газа

Использовать только оригинальные комплекты для перенастройки.

Перенастройка должна производиться только специализированной фирмой, имеющей лицензию. Комплекты для перенастройки поставляются с инструкцией по монтажу.


7 Техническое обслуживание (только квалифицированными специалистами)

Для поддержания оптимальных значений потребления газа и отвода дымовых газов рекомендуется проводить ежегодный техосмотр прибора, а при необходимости – работы по техобслуживанию. С этой целью следует заключить имеющийся в наличии контракт на техобслуживание.



ОПАСНО:
Угроза взрыва!

- ▶ Перед проведением работ по техобслуживанию в частях, содержащих газ, закрыть газовый клапан.



ВНИМАНИЕ: Утечка воды может повлечь за собой повреждение аппарата.

- ▶ Перед началом работ в гидравлической части всегда следует сливать воду из системы.

Инструкции по обслуживанию прибора

- ▶ Использовать исключительно оригинальные запасные части.

- ▶ Заказывать запасные детали по каталогу запчастей прибора.
- ▶ Разрешается использование только следующих смазочных веществ:
 - в гидравлической части: Unisilikon L 641 (8 709 918 413).
 - резьбовые соединения: HFt 1 v 5 (8 709 918 010).
- ▶ Заменить соединения и уплотнители на новые.

Включение после проведения техобслуживания

- ▶ Зажать повторно все соединения.
- ▶ Снова включить прибор (→ глава 3).
- ▶ Проверить наличие утечек.

7.1 Регулярное техобслуживание

Проверка рабочего состояния прибора

- ▶ Проверить качество работы всех предохранительных, регулирующих и контролирующих устройств.

Теплообменник (камера сгорания)

- ▶ Определить степень чистоты теплообменника.
- ▶ В случае загрязнения:
 - Демонтировать теплообменник.
 - Прочистить теплообменник под сильной струей воды.
- ▶ Если загрязнение не удаляется: опустить пластины в горячую воду с моющим средством и аккуратно вытереть.
- ▶ При необходимости: удалить накипь внутреннего корпуса и соединительных трубок.
- ▶ При сборке теплообменника использовать новые уплотнители.

Горелка

- ▶ Ежегодно проверять горелку и в случае необходимости чистить.
- ▶ При сильном загрязнении (жир, копоть): демонтировать горелку, опустить в горячую воду с моющим веществом и помыть ее осторожно щеткой. **Не использовать при очистке форсунок металлические предметы (например, металлические щетки).**

Водяной фильтр

- ▶ Закрывать клапан на входе воды.
- ▶ Открыть кран горячей воды.
- ▶ Заменить водяной фильтр.

7.2 Датчик контроля тяги



ОПАСНО:

- ▶ Датчик никогда не может быть отключен, испорчен или заменен на деталь, не входящую в каталог запчастей.
- ▶ Пользователь ни в коем случае не должен трогать устройство. Несоблюдение этого правила может привести к возникновению риска вреда здоровью и даже смерти.

Работа прибора и меры предосторожности

Это устройство проверяет состояние тяги в дымоходе. При недостаточной тяге он автоматически отключает прибор, не позволяя дымовым газам проникнуть в помещение, где установлен водонагреватель. Датчик включается снова после некоторого времени, необходимого для охлаждения.

Если прибор погаснет во время использования:

- ▶ Проветрить помещение.
 - ▶ Через 10 минут снова включить прибор.
- Если неисправность повторится, необходимо вызвать специалиста, имеющего лицензию.

Проверка исправности датчика

Для того, чтобы проверить исправную работу датчика контроля тяги, следует выполнить следующее:

- ▶ Снять дымовую трубу.
- ▶ Заменить на трубу (длиной приблизительно 50 см), которая будет забита на конце.
- ▶ Установить эту трубу вертикально.
- ▶ Включить аппарат на номинальной мощности, регулятор температуры должен быть установлен в положение максимальной температуры. В таких условиях прибор должен отключиться через две минуты.
- ▶ Снять трубу и установить дымовую трубу на прежнее место.

8 Устранение неполадок

Монтаж, обслуживание и ремонт прибора должны производиться квалифицированными специалистами. В нижеприведенной таблице приведены решения некоторых проблем, связанных с возможными неполадками (операции, отмеченные *, должны выполняться только квалифицированными техниками).

Проблема	Причина	Решение
В приборе не срабатывает зажигание. Розжиг запальной горелки срабатывает медленно и с трудом.	Израсходованы батарейки или выключен выключатель.	Проверить их установку и заменить.
	Израсходованы батарейки.	Заменить батарейки.
Вода нагревается слабо.		Проверить положение регулятора температуры и отрегулировать в соответствии с желаемой температурой воды.
Вода нагревается слабо, пламя погасло.	Недостаточная подача газа.	Проверить ограничитель, и в случае, если он не подходит или сломан, заменить.*Проверить, не замерзает ли газ (бутан) в баллонах. Если это происходит, переставить их в более теплое место.
Горелка гасится во время пользования водонагревателем	Сработал ограничитель температуры.	Через 10 минут снова включить прибор. Если ситуация повторится, вызвать квалифицированного специалиста.
	Сработал датчик контроля дымовых газов.	Проветрить помещение. Через 10 минут снова включить прибор. Если ситуация повторится, вызвать квалифицированного специалиста.
Сниженный напор воды.	Снижен напор воды в водопроводной сети.	Проверить и исправить.*
	Загрязнены краны или смесители.	Проверить и почистить.
	Засорилась автоматика воды.	Прочистить фильтр.*
	Засорился теплообменник (накипь)	Почистить и удалить при необходимости накипь.*

Таб. 9

9 Охрана окружающей среды/ утилизация

Охрана окружающей среды является основным принципом предприятий концерна Bosch.

Качество продукции, рентабельность и охрана окружающей среды являются для нас равными по приоритетности целями. Законы и предписания по охране окружающей среды строго соблюдаются.

Для охраны окружающей среды мы используем наилучшие технические средства и материалы с учетом экономических аспектов.

Упаковка

Мы принимаем участие во внутригосударственных системах утилизации упаковок, которые обеспечивают оптимальный замкнутый цикл использования материалов. Все применяемые нами упаковочные материалы являются экологически безвредными и многократно используемыми.

Старое оборудование

Снятое с эксплуатации оборудование содержит материалы, которые подлежат переработке для повторного использования.

Конструктивные компоненты легко разбираются, а полимерные материалы имеют маркировку. Это позволяет отсортировать различные компоненты и направить их на вторичную переработку или в утиль.

10 ГАРАНТИЙНЫЙ ТАЛОН

Тип оборудования:		Заводской и Серийный номер:	FD
-------------------	--	-----------------------------	-----------

Название, адрес, телефон фирмы продавца:
(место для печати)

Дата продажи:	Фамилия и подпись Продавца:
----------------------	--------------------------------

Адрес установки оборудования:
Телефон:

Данные мастера, осуществившего **пуск и наладку**¹⁾ оборудования:

Фамилия: _____ Имя: _____

Номер сертификата:

Дата пуска оборудования:	Подпись мастера:(место для печати)
---------------------------------	------------------------------------

1) пусконаладочные работы производятся специалистами уполномоченных Продавцом и/или Изготовителем сервис-ных организации, перечень которых указан в приложении к гарантийному талону и/или на сайте www.bosch-climate.ru.

Замечания при пуске:	
Установленные принадлежности:	

Настоящим подтверждаю, что прибор пущен в эксплуатацию, работает исправно, инструктаж по правилам эксплуатации и технике безопасности проведен. Инструкция по эксплуатации оборудования получена, содержание доведено и понятно, с требованиями эксплуатации согласен и обязуюсь выполнять. С гарантийными обязательствами Изготовителя ознакомлен и согласен.

Подпись Покупателя:

ВЫПОЛНЕНИЕ ПЛАНОВОГО ТЕХНИЧЕСКОГО ОБСЛУЖИВАНИЯ²⁾

№ п/п	Дата	Номер/дата договора на ТО	Замечания при выполнении планового технического обслуживания	Номер сертификата	Подпись мастера

2) после 12 (двенадцати) месяцев с начала эксплуатации, и в течение 2 месяцев, необходимо произвести плановое техническое обслуживание оборудования.

ВЫПОЛНЕНИЕ ГАРАНТИЙНЫХ РАБОТ

№ п/п	Дата	Номер гарантийного акта	Номер сертификата мастера	Подпись мастера

№ Дата пуска: Заводской № FD Номер сертификата: Подпись мастера ³⁾ : Дата планового ТО: Номер сертификата: Подпись мастера ⁴⁾ : Дата ремонта: Подп. клиента:	№ Дата пуска: Заводской № FD Номер сертификата: Подпись мастера ³⁾ : Дата планового ТО: Номер сертификата: Подпись мастера ⁴⁾ : Дата ремонта: Подп. клиента:	№ Дата пуска: Заводской № FD Номер сертификата: Подпись мастера ³⁾ : Дата планового ТО: Номер сертификата: Подпись мастера ⁴⁾ : Дата ремонта: Подп. клиента:
3) ставится в день пуска оборудования	3) ставится в день пуска оборудования	3) ставится в день пуска оборудования
4) ставится в день ремонта оборудования	4) ставится в день ремонта оборудования	4) ставится в день ремонта оборудования

Гарантийные обязательства

1. Гарантия предоставляется на четко определенные характеристики товара или отсутствие недостатков согласно соответствующему уровню техники. Основанием для гарантийного обслуживания является гарантийный талон. Претензии по гарантийным обязательствам ООО "Бош Термотехника" принимаются при наличии правильно и четко заполненного гарантийного талона с указанием заводского номера изделия, даты продажи и ввода в эксплуатацию; четкими печатями фирмы - продавца и фирмы осуществившей ввод в эксплуатацию.
2. Гарантийные сроки.
 - 2.1. Срок гарантии завода изготовителя — 24 месяца с даты ввода оборудования в эксплуатацию, но не более 27 месяцев соответственно с даты поставки оборудования конечному Потребителю.
Соблюдение следующих условий является обязательным:
 - монтаж оборудования производился специалистами организации, имеющей свидетельство о допуске к видам работ в соответствии с приказом № 624 от 30.12.2009 Министерства регионального развития РФ; сертификат ООО "Бош Термотехника" (для бытовой серии); для промышленной серии: имеющей аттестацию по промышленной безопасности, по промышленной безопасности по газу, по ПТЭ ТЭ и по ПБ 12-529-03; сертификат ООО "Бош Термотехника", а также иные разрешительные документы и лицензии на проведение данного вида работ, выданные согласно Законодательству РФ.
 - пусконаладочные работы производились с соблюдением действующих строительных норм и правил (СНиП), государственных стандартов (ГОСТ), местных норм, а также предписаний инструкций по монтажу и эксплуатации Производителя оборудования и соответствующей нормативно-технической документации РФ, специалистами, уполномоченными Продавцом и/или Изготовителем сервисных организаций, перечень которых указан в приложении к гарантийному талону и/или на сайте www.bosch-climate.ru при ее отсутствии или недостоверности вы можете обратиться в торгующую организацию или к уполномоченной изготовителем организации (контактная информация указана ниже).
 - А так же составлен акт о проведении пусконаладочных работ и/или в наличие соответствующее подтверждение этому в гарантийном талоне;
 - после 12 (двенадцати) месяцев с начала эксплуатации оборудования, в течение 2 месяцев, должно быть произведено плановое техническое обслуживание оборудования с соответствующей отметкой в гарантийном талоне уполномоченной Продавцом и/или Изготовителем сервисной организацией;
 - до монтажа, оборудование должно храниться в теплом сухом помещении.
 - 2.2. Гарантийный срок на замененные после истечения гарантийного срока узлы и агрегаты, а также на запасные части составляет 12 месяцев с даты установки, однако не более 15 месяцев с даты отгрузки запасной части со склада ООО «Бош Термотехника». Дата установки запасной части должна быть зафиксирована в гарантийном талоне на оборудование. Срок гарантии на комплектующие других производителей, отгружаемых вместе с оборудованием Vudegus, устанавливается производителем этого оборудования.
3. Претензии на удовлетворение гарантийных обязательств не принимаются в случаях, если:
 - 3.1. Поставка оборудования произведена через неуполномоченных ООО "Бош Термотехника" представителей, отсутствует сертификат соответствия.
 - 3.2. Внесены конструктивные изменения в оборудование, без согласования с уполномоченной ООО "Бош Термотехника" на проведение подобных работ, организацией.
 - 3.3. На оборудование устанавливаются детали чужого производства.
 - 3.4. Не соблюдаются правила по монтажу и эксплуатации оборудования Производителя.
 - 3.5. Вмешательство в оборудование неуполномоченных лиц и/или организаций.
 - 3.6. Неисправность является следствием:
 - неправильной эксплуатации;
 - подключения оборудования к коммуникациям и системам (электроснабжения, водопроводная сеть, газоснабжение, дымоход, и т.д.) не соответствующим ГОСТ, требованиям СНиП и предписаниям инструкций по монтажу и эксплуатации изделия;
 - использования энерго- и теплоносителей несоответствующих ГОСТ, требованиям СНиП и предписаниям инструкций по монтажу и эксплуатации изделия;
 - попадания в изделие посторонних предметов, веществ, жидкостей, животных, насекомых и т.д.
 - получения механических повреждений в период доставки от точки продажи до места монтажа, монтажа, эксплуатации нештатной или ненадлежащей работы смежного оборудования, связанного по технологической зависимости с продукцией ООО «Бош Термотехника», в том числе коротких замыканий, перепадов (колебаний) напряжения в питающей электросети, различного рода отказов и перебоев (в нарушение установленных стандартов и нормативов) в функционировании прочих инженерных сетей и коммуникаций на месте установки.
 - возникновения повреждений по причине загрязнения воздуха из-за обильного осадения пыли, по причине агрессивного воздействия паров, кислородной коррозии, установки оборудования в непригодных для этого помещениях, либо при продолжении использования оборудования после обнаружения дефекта.
4. ООО "Бош Термотехника" также не несет ответственности за изменение состояния или режимов работы Оборудования в результате ненадлежащего хранения, а также действия обстоятельств непреодолимой силы.
5. Гарантия не распространяется на:
 - случаи, когда быстроизнашивающиеся детали, такие как форсунки горелок, насадки горелок для уменьшения эмиссии, предохранители, уплотнения, обшивка камеры сгорания или соприкасающиеся с пламенем устройства зажигания и контроля пламени (и другие подобные) выходят из строя вследствие естественного износа.
 - повреждения, возникшие вследствие любого из факторов, как то - ненадлежащего использования, неправильного монтажа или ввода в эксплуатацию, естественного износа, неправильного или небрежного обращения, использования непригодного вспомогательного оборудования, химических, электрохимических или электрических воздействий, если они имеют место не по вине поставщика, а также вследствие несоблюдения любого из указаний, изложенных в руководствах по монтажу, эксплуатации и обслуживанию, равно как и ненадлежащих изменений или ремонтных работ, произведенных владельцем оборудования либо третьим лицом, а также воздействия компонентов других производителей,
 - случаи, когда вследствие какой-либо неисправности, осуществлен демонтаж оборудования без согласования с ООО "Бош Термотехника".
6. ООО "Бош Термотехника" не несет никаких других обязательств, кроме тех, которые указаны в настоящих "Гарантийных обязательствах".

Гарантийные обязательства

7. При предъявлении претензии к качеству товара потребитель обязан обеспечить доступ к оборудованию для проведения проверки его качества. Не реже 1 раза в год оборудование должно проходить техническое обслуживание в сервисных центрах. В случае нарушения данного требования изготовитель в праве отказать в гарантийном ремонте и замене оборудования. Срок устранения неисправности происходит согласно Статьи 20 Закона РФ "О защите прав потребителя".

В интересах Вашей безопасности:

Монтаж, пуск, ремонт и обслуживание должны осуществляться только специалистами, обученными и аттестованными производителем оборудования.

Для надежной и безопасной работы оборудования рекомендуется установка фильтров на подаче газа и воды (горячего водоснабжения), дизлектрической разделительной вставки на магистрали подключения газа, обязательная установка фильтра на обратном трубопроводе системы отопления, а так же рекомендуется использование источника бесперебойного питания или стабилизатора напряжения, применение систем водоподготовки в системе отопления. Убедитесь, что оборудование соответствует системе, к которой подключается или в которую должно быть установлено. Параметры топлива и электрической сети совпадают с указанными в инструкции эксплуатации.

Гарантийные обязательства Изготовителя мне разъяснены, понятны и мною полностью одобрены.

Подпись Покупателя:

ООО "Босх Термотехника", РОССИЙСКАЯ ФЕДЕРАЦИЯ, 115201 Москва, ул. Котляковская, д.3

Тел. +7 495 510 33 10, Факс +7 495 510 33 11, www.bosch-climate.ru

ООО "Бош Термотехника"
ул.Котляковская, 3
115201 Москва, Россия
Тел. +7 495 510-33-10

www.bosch-climate.ru

Роберт Бош АТД.

Відав'я термотехніки

вул. Крайня, 1

02660 Київ, Україна

tt@ua.bosch.com

www.bosch-climate.com.ua

9 Захист навколишнього середовища/Утилізація

Захист довкілля є ґрунтовним принципом підприємницької діяльності компанії «Robert Bosch Group».

Якість виробів, господарність та захист довкілля належать до наших головних цілей. Ми суворо дотримуємось вимог відповідного законодавства та принципів щодо захисту довкілля.

Для цього з урахуванням господарських інтересів ми використовуємо найкращі технології та матеріали.

Пакування

Під час пакування ми відповідно до особливостей місцевості беремо участь у системі використання, яка забезпечує повторне використання.

Усі пакувальні матеріали, що використовуються, екологічно безпечні та придатні для подальшого використання.

Старі прилади

Старі прилади містять матеріали, які можуть бути

використані повторно.

Групи елементів легко відділяються, а матеріали позначені.

Таким чином можна сортувати блоки і піддавати їх

повторному використанню або утилізації відповідно.

Сертифікація в галузі захисту навколишнього середовища

- Система керування навколишнім середовищем

- Сертифікація в галузі захисту навколишнього

- середовища ISO 14001

- EMAS-реєстр

8 Усунення несправностей

Монтаж, техобслуговування та ремонт дозволяється здійснювати лише фахівцям спеціалізованого підприємства. У ніжче наведеній таблиці описано способи усунення можливих несправностей (способи, позначені знаком *, можуть реалізовувати тільки фахівці спеціалізованого підприємства).

"Помилка"	Причина	Усунення
Прилад не запалюється. повільно.	Батареї розряджені або вимкненні вимикач. Майже розряджені батареїки.	Перевірити й замінити батареїки у відсіку для розташування батареїок. Перевірити положення вимикача. Замінити батареїки.
Прилад запалюється повільно.	Вода недостатньо гаряча. Вода недостатньо гаряча.	Перевірити положення регулятора температури та встановити потрібну температуру. Перевірити редуктор. Замінити його у випадку несправності.* Перевірити, чи в газовому балоні (бутан) не замерз газ. За потреби поставити газовий балон у тепле місце.
Прилад використовує погум'я приладу гасне погум'я пальника.	Спрацював обмежувач температури. Спрацював пристрій контролю відпрацьованих газів.	Увімкнути прилад через 10 хвилин. Якщо проблема виникає знову, викликати спеціаліста. Провірити приміщення. Увімкнути прилад через 10 хвилин. Якщо проблема виникає знову, викликати спеціаліста.
Зменшився потік води	Недостатній тиск води на вході. Забруднені водні крани або змішувач. Засмічена водопровідна апаратура. Накип на теплообміннику (утворення накипу).	Перевірити й усунути несправність.* Перевірити й почистити. Перевірити фільтр.* Почистити, за потреби виділати накип.*

Таб. 9 Дієві типи помилок

Експлуатаційна перевірка

Щоб перевірити функціонування пристрою контролю відпрацьованих газів, потрібно виконати такі дії:

- ▶ Від'єднати газопровідну трубу.
- ▶ Замінити її трубою, заблокованою з одного кінця (приблизно 50 см завдовжки).
- ▶ Встановити трубу вертикально.
- ▶ Запустити прилад із номінальною потужністю та максимальною температурою.
- ▶ У цьому режимі прилад повинен вимкнутися не пізніше, ніж через дві хвилини.
- ▶ Від'єднати трубу та назад установити газопровідну трубу.

7 Технічне обслуговування (Тільки для спеціалістів)

Щоб підтримувати якість роботи нижньої частини рівняч витрат газу і викидати шкідливі речовини, рекомендується щорічно перевірити прилад і за потреби провідити технічне обслуговування. Можна укласти з уповноваженим спеціалізованим підприємством відповідні договори перевірки та технічного обслуговування.



НЕБЕЗПЕКА:

Небезпека для життя внаслідок вибуху! Перед технічним обслуговуванням газопровідних частин необхідно завжди закрити газовий кран.



ОБЕРЕЖНО: Вода, що витікає, може пошкодити прилад.
Перш ніж працювати з гідравлічними підключеннями, установку потрібно спорожнити.

Інструція з технічного обслуговування

- ▶ Використовувати лише оригінальні запчастини.
- ▶ Замовити запасні частини з каталогу запчастин приладу.
- ▶ Дозволяється використовувати такі змашувальні речовини:
 - Дегалі гідравліки: Unisikon L 641 (8 709 918 413)
 - Гвинтові з'єднання: HFT 1 v 5 (8 709 918 010).
- ▶ Замітити з'єднання та ущільнювальні кільця на нові.

Обслуговування

- ▶ Знову відкрити всі з'єднання.
- ▶ Знову ввести прилад в експлуатацію (→ розділ 3).
- ▶ Перевірити герметичність установок.

7.1 Періодичне технічне обслуговування

Експлуатація перевірка

- ▶ Перевірити всі елементи систем безпеки, регулювання та керування.

Темпобітник (камера згорання)

- ▶ Визначити необхідність чистощення внутрішнього корпусу.
- ▶ У випадку забруднення:

- Зняти внутрішній корпус.

- Помити внутрішній корпус сильним потоком води.

- ▶ Якщо будь-як замешається, пластину потрібно помістити в гарячу воду з м'яким засобом і ретельно її помити.
- ▶ За потреби виділити накіп із середньої температурної частини та труби.
- ▶ Назад установити внутрішній корпус із новими ущільнювальними прокладками.

Пальник

- ▶ Перевірку пальника потрібно провідити щоріку та за потреби очистити.
- ▶ У випадку сильного забруднення (жир, сажа) пальник потрібно зняти, помістити в гарячу воду з м'яким засобом і ретельно помити щіткою.

Спеціалізована компанія використовує метали

предмети (наприклад, метали щітки).

- ▶ Закрити запірний водний кран.
- ▶ Відкрити кран гарячої води.
- ▶ Замінити водний фільтр.

7.2 Пристрій контролю відпрацьованих газів

НЕБЕЗПЕКА:

Заборонається вимикати пристрій контролю відпрацьованих газів, пошкоджувати або замінювати його деталі запасними частинами, яких немає в каталозі запчастин.

Не вносити зміни до пристрою контролю відпрацьованих газів.

Недоприпустимим є цілі вимого не може призвести до тяжких ушкоджень або смерті.



Пристрій контролю відпрацьованих газів автоматично вимикає прилад, якщо система відпрацьованих газів у приміщенні працює нормально.

- ▶ Якщо прилад вимикається під час експлуатації:
 - ▶ Потрібно перевірити приміщення.
 - ▶ Приблизно через 10 хвилин знову запустити прилад.

до спеціаліста.

6 Пристосування до типу газу (лише для фахівців)

6.1 Налаштування прибопу

Не вносити зміни до запломбованих конструктивних елементів.



Пропанний газ
Пристрої, пристосовані для роботи на натуральному газі (G20), починаються з місця виробництва вже отломбованими та налаштованими до відповідного значення, яке вказано на фірмовій таблиці.

Прилади підготовлені до роботи при тиску газу на вході в інтервалі від 10 мбар до 15 мбар (номінальний тиск має бути 13 мбар), при більш високому тиску газу на вході порібно застосовувати комплект перенастроювання на 20 мбар.

Зріджений газ
Пристрої, пристосовані для роботи на пропані/бутані (G31/G30), починаються з місця виробництва вже отломбованими та налаштованими до відповідного значення, яке вказано на фірмовій таблиці.



Забороняється експлуатувати прилади, якщо тиск газу під час циркуляції становить:
- для пропану: менше 25 мбар або більше 45 мбар
- для бутану: менше 20 мбар або більше 35 мбар.



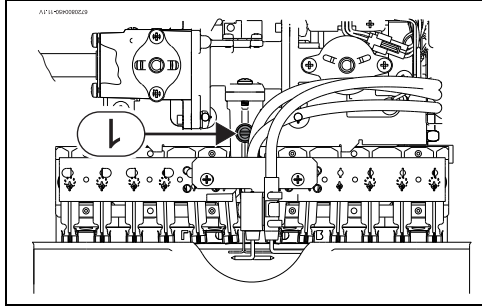
6.2 Регулювання тиску на форсунках

НЕБЕЗПЕКА:
Наведені нижче налаштування повинні здійснювати тільки спеціалізований фахівець.



Підключення манометра

- ▶ Зняти кожух приладу.
- ▶ Послабити ущіпнювальний гвинт (Мал. 14, [1]).
- ▶ Підключити манометр до штуцера для вимірювання тиску в солах (→ Мал. 14, [1]).



Мал. 14 Штуцер для вимірювання тиску в солах

[1] Штуцер для вимірювання тиску в солах

Пропанний газ Бутан Пропан			
Номер сола ¹⁾	115	100	67
	120	104	75
Тиск газу під час циркуляції (мбар)	13	20	30
Тиск у пальнику	10,4	17,3	28,1

Tab. 8 Тиск у солах

[1] Позначення сола

6.3 Переобладнання приладу на інший тип газу

Використовувати тільки комплект для переобладнання, який входить до комплекту поставки як додаткове обладнання.

Переобладнання повинен здійснювати спеціалізований фахівець. Комплект для переобладнання поставляється разом із інструкцією з монтажу.

► Закрити кран гарячої води та знову відкрити.

Для повторного введення приладу в експлуатацію після аварійної зупинки потрібно:

зупинки

Повторне введення в експлуатацію після аварійної

воді, доки труба повністю не провентильована. запалювання, відкриваючи та закриваючи кран гарячої води, доки труба повністю не провентильована. Якщо таке сталося, потрібно повторити процес привезсти до аварійки запалювання.

Якщо прилад тривалий час не експлуатувався), це може (під час першого введення приладу в експлуатацію або якщо в трубі для подачі газу знаходиться повітря

Аварійна зупинка при перевищенні часу безпеки

контролю відпрацьованих газів».

інформації про подальші дії див. розділ «7.2. прискріплення функціонування пристрою контролю

► Перевірити функціонування пристрою контролю

► Увімкнути головний вимикач приладу (→ Мал. 6)

до комплекту поставки.

► Правильно встановити батареєки на 1,5 В, які входять

з'єднання на герметичність.

► Відкрити газовий і водний крани та перевірити всі

5.6 Введення приладу в експлуатацію

використовувати металеві труби.

підключенням до газової мережі потрібно

► Відповісти на діючі норми для встановлення з

підключення до газової мережі

що входять до комплекту поставки.

необхідно використовувати шланг і затискнути скобу,

► Для підключення газу на приладі

► Перевірити чистоту шланга.

вдповідне обладнання та затискні скоби без канавок.

• для підключення на кінцях потрібно використовувати

• його не можна нагрівати, ні скручувати;

джерела тепла;

• шланг повинен забезпечувати достатню відстань до

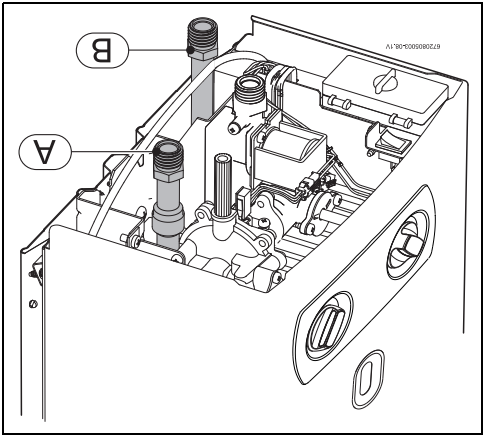
перевірок;

• він повинен бути доступний по всій довжині для

діючим нормам;

• він повинен відповідати стандартам ET PG 107-1!

- ▶ Позначити відповідним чином труби гарячої та холодної води, щоб їх не сплутати.



Мал. 13 Підключення водопроводу

- [A] Холодна вода
- [B] Гаряча вода (шланг не входить до комплекту поставки)

5.5 Підведення газу

НЕБЕЗПЕКА: Недотримання законних норм може призвести до виникнення пожежі або вибуху зі смертельними наслідками чи тяжкими ушкодженнями.



Використовувати тільки оригінальне додаткове обладнання.



Під час підключення до мережі газопостачання потрібно дотримуватися місцевих норм та вимог виробника.

- ▶ Перевірити, чи дані на фірмовій таблиці приладу збігаються з даними типу газу, який використовується.
- ▶ Перевірити, чи достатньо для споживання газом колонок кількість газу, яка подається

встановленим регулятором (→ Табл. 6).

- ▶ Встановити запірний газовий кран якомога ближче до приладу.

- ▶ Після завершення встановлення газопровідної мережі виконати ретельне очищення та перевірку на герметичність. При цьому газовий кран повинен бути закритий, щоб уникнути пошкодження внаслідок надлишкового тиску на газопровідну арматуру.

- ▶ Перевірити, чи дані про тип газу на фірмовій таблиці приладу збігаються з даними типу газу, який використовується.

- ▶ Перевірити, чи вилрати газу й тиск, що обмежуються встановленим дроселем, збігаються зі значеннями, указаними для приладу (→ технічні дані в таблиці 6).

Підведення газу з використанням неметалевих або виготовлених з резини гофрованих шлангів (для зрідженого газу)

НЕБЕЗПЕКА: Небезпека для життя через витік відпрацьованих газів. Замінити гофрований шланг, якщо він зсохся або на ньому виявлено тріщини. Замінювати гофрований шланг принаймні кожних чотири роки.



Під час монтажу приладів, які підключені до газового балону з бутаном за допомогою (неметалевих) гофрованих шлангів, необхідно дотримуватися таких вимог:

- шланг повинен бути якомога коротшим, максимум 1,5 м;

Доступ повітря

Перебачене місце встановлення приладу повинно мати достатньо простору для доступу повітря відповідно до таблиці:

Прилад	Мінімальна ефективна площа
W10 KB	≥ 60 см ²

Таб. 7 Мінімальна площа для доступу повітря

Дані в таблиці є мінімальними вимогами. Додатково потрібно звертати увагу на конкретні вимоги відповідної країни.

5.3 Монтаж приладу

Зняти кожух

- ▶ Зняти ручки регулятора температури й регулятора потужності.
- ▶ Відкрутити стопорні гвинти кожуха.
- ▶ Потягнути кожух одночасно вперёд і ввєрх.
- ▶ Прикріпити прилад до стіни за допомогою гвинтів і дюбелів.

ОБЕЖНО:

Ніколи не спирайте колонку на газіві труби або водопроводі.

5.4 Підведення води

Для уникнення пошкоджєнь, спричинєних раттовими коливаннями тиску, рекомендується вертикально встановити зворотний клапан і клапан для регулювання тиску.



Трубопровід для вїдведення вїдпрацьованих газів

НЕБЕЗПЕКА: Небезпека для життя через вилік вїдпрацьованих газів!

Через негерметичне підключєння до трубопроводу для вїдведення вїдпрацьованих газів виникає ризик витоку газів у приміщення, що може призвести до смерті або тяжких ушкоджєнь.

Після монтажу перевірити герметичність трубопроводу для вїдведення вїдпрацьованих газів.



- Газова колонка повинна бути з'єднана з газіввідним трубопроводом за допомогою герметичного патрубкa.
- Потрібно уникати зміни напрямку.
- Газіввідний трубопровід повинен вїдповідати таким вимогам:

- бути вертикальним (по можливості уникати горизонтального положєння газіввідводу);
- бути теплоізованим;
- вихідний трубопровід повинен бути вище максимумого рівня даху. Якщо це неможливо, забезпечити, щоб відстань між найвищим рівнем газіввідводу та даху становила принаймні 40 см.

- Труба для вїдведення вїдпрацьованих газів повинна бути під'єднана за допомогою

патрубка для вїдпрацьованих газів. Дані про діаметр труби наведено в таблиці розмірів приладу (→ Табл.5).

- На виході газіввідної труби потрібно встановити захист від вітру та дощу.

ОБЕЖНО: Небезпека для життя через вилік вїдпрацьованих газів! Забезпечити, щоб вихід газіввідної труби був розташований між краєм вузла забезпечєння потоку та вихлопним патрубком.



Якщо виконання цієї вимоги неможливе, потрібно вибрати інше місце розташування для вїдведення повітря для підтримки горіння та труби для вїдведення вїдпрацьованих газів.

Температура поверхні

Максимальна температура поверхні приладу, за винятком газіввідної труби, не перевищує 85 °C. Проводити особливі заходи для горючих матеріалів і вбудованих меблів не потрібно.

5 Монтаж (лише для фахівців)

НЕБЕЗПЕКА: Небезпека для життя внаслідок вибуху!

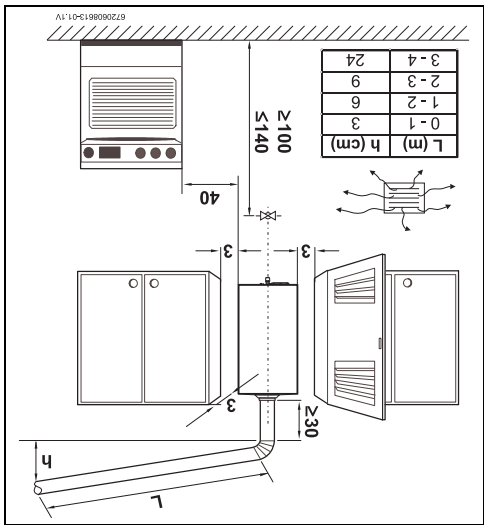
Перед здійсненням робіт на газопровідних частинах закрити газовий кран.



Встановлення, підключення до електричної мережі та підключення газопровідних та газовідвідних частин та введення в експлуатацію може проводити лише спеціалізоване підприємство, яке має дозвіл від організації з енергозабезпечення.



- Забороняється встановлювати газову колонку над джерелом тепла.
- Для уникнення корозії повітря для підтримки горіння не повинно містити корозійних речовин, які входять до складу розчинників, фарб, клеїв і газоподібного палива, а також до різних домашніх миючих засобів. За потреби необхідно вжити відповідних заходів для запобігання корозії.
- Дотримуватися мінімальних відстаней, указаних на мал. 12.
- У випадку небезпеки замерзання:
 - ▶ Вимкніть прилад.
 - ▶ Спорожніть прилад (→ розділ 3.6).



5.1 Важлива інформація

ОБЕРЕЖНО: Прилад не повинен встановлюватися в системах з подачею попередньо рециркуляційної гарячої води.



ПОПЕРЕДЖЕННЯ: Максимальна припустима температура холодної води на вході: 35 °C.



Перед встановленням приладу необхідно проконсультуватися з підприємством яке здійснює газопостачання та вивчити технічні умови, які розповсюджуються на газові прилади та вентиляцію приміщення де вони встановлюються.

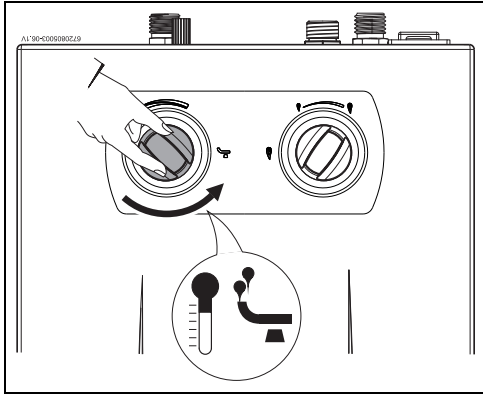
5.2 Вибір місця установки

Вимоги щодо місця встановлення

- Прилад можна встановлювати у приміщеннях, розмір яких не менший, ніж 8 м³. При цьому розмір меблів не повинен перевищувати 2 м³.
- Необхідно дотримуватися місцевих норм.
- Приміщення, передбачене для встановлення газової колонки, повинно бути захищене від морозу та добре

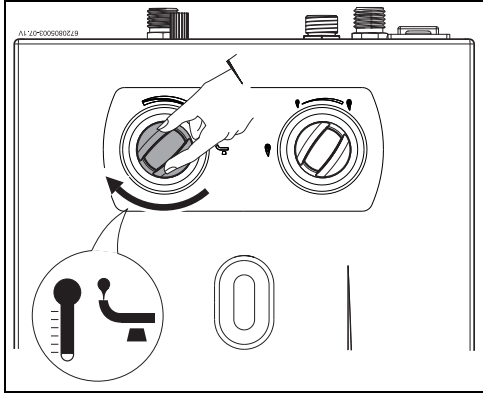
3.4 Регулювання кількості/температури води

- ▶ Повернути проти годинникової стрілки. Температура води збільшується. знижується.



Мал. 9 Регулятор потоку/температури води

- ▶ Повернути за годинниковою стрілкою. Кількість води зменшується. Температура води підвищується.



Мал. 10 Регулятор потоку/температури води

3.5 Очищення кожуха приладу

- ▶ За потреби очистити кожух за допомогою вологої ганчірки.



Не використовуйте агресивні та дікі миючі засоби.

3.6 Спороження приладу

- ▶ **ОБЕРЕЖНО:** Замерзання може призвести до пошкодження приладу. У випадку небезпеки замерзання прилад потрібно спорожити.

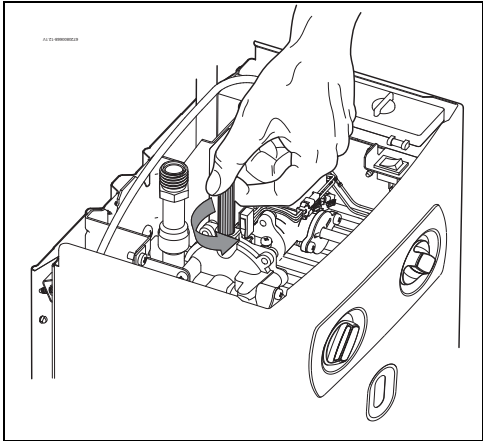


Поставити під приладом посудину для води, яка з нього витікатиме.



У випадку небезпеки замерзання:

- ▶ Закрити на приладі кран холодної води.
- ▶ Послабити гвинт зливу води на приладі (→ Мал. 11).
- ▶ Відкрити кран гарячої води та повністю злити воду з приладу.



Мал. 11 Гвинт для зливу води

4 Настави

Дотримання усіх засосованих правил та норм відповідно до чинного законодавства України є обов'язковим. Монтаж приладу повинен виконуватись спеціалізованим підприємством яке має усі відповідні необхідні ліцензії та дозволи.

3.2 Увімкнення та вимкнення приладу

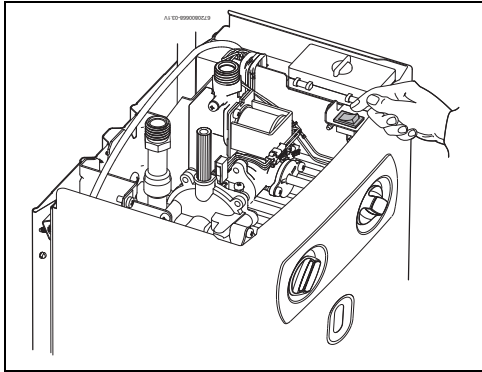
Перше введення газової колонки в експлуатацію повинно здійснюватися фахівцем спеціалізованого підприємства. Він повідомляє клієнтам інформацію, необхідну для безпечної експлуатації приладу.



ОБЕРЕЖНО: Небезпека отримання опіку! Біля пальника та запального пристрою температура може нагрітися до високої температури. Під час контакту виникає небезпека отримання опіку.

Увімкнення

▶ Встановити вимикач у положення УВМК.



Мал. 6 Вимкач/вимикач

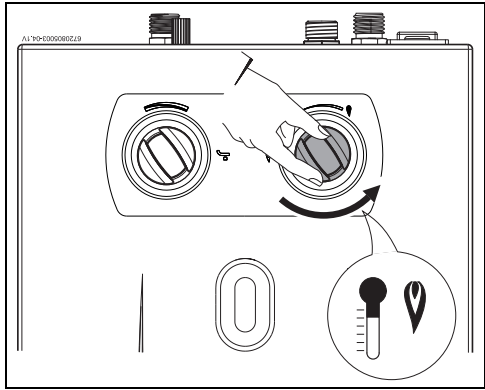
Вимкнення

▶ Встановити вимикач у положення ВМК.

3.3 Регулювання теплової потужності

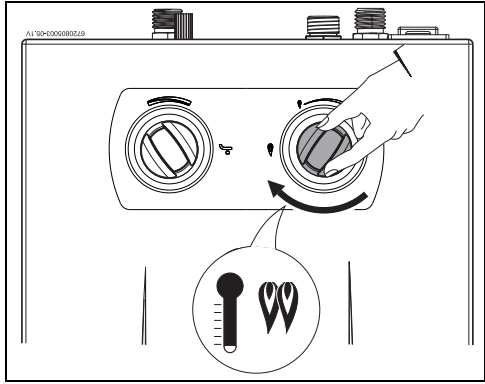
▶ Для регулювання потужності приладу: Температура потужність зменшується.

Температура води знижується.



Мал. 7

▶ Температура потужність збільшується. Температура води підвищується.



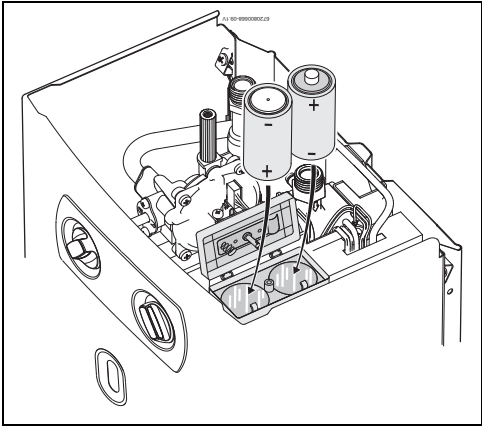
Мал. 8

3 Обслуговування

3.1 Встановлення/заміна батарейок

3.1.1 Встановлення батарейок

- ▶ Встановити обидві батарейки R20 на 1,5 В у гніздо для розміщення батарей (не входить до комплекту поставки).



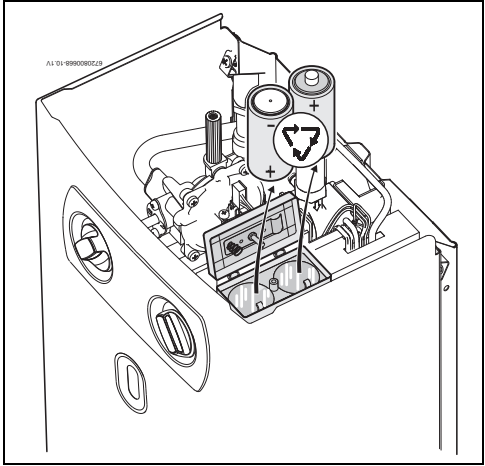
Мал. 4 Відсік для розміщення батарей

3.1.2 Заміна батарейок

Щоб забезпечити відмінну експлуатацію приладу, потрібно перевіряти рівень зарядженості батарей.



- Батареї потрібно замінювати у таких випадках:
- Заманювання у приладі відбувається неправильно.
- Прилад вимикається після короткої експлуатації.



Мал. 5 Відсік для розміщення батарей

Заходи безпеки під час використання батарейок

- ▶ Забороняється утилізувати відпрацьовані батарейки разом зі звичайними відходами. Дізнатися в місцевих приймальних пунктах, де можна знайти відповідні системи утилізації.
- ▶ Повторне використання відпрацьованих батарейок заборонене.
- ▶ Використовувати батарейки тільки вказаних типів (R20 1,5 В).

2.12 Технічні дані

8 | Дані про прилад

Технічні дані	Символ	Одиниці	W 10 KB
---------------	--------	---------	---------

Теплова потужність і витрати води			
Максимальна номінальна теплова потужність	P _n	кВт	17,4
Мінімальна номінальна теплова потужність	P _{min}	кВт	10,5
Номінальна теплова потужність (діапазон регулювання)		кВт	10,5 - 17,4
Максимальне номінальне теплове навантаження	Q _n	кВт	20
Мінімальне номінальне теплове навантаження	Q _{min}	кВт	11,5
Коефіцієнт корисної дії при 100 % номінального теплового		%	87
Коефіцієнт корисної дії при 30 % номінального теплового		%	80

Тиск газу			
Природний газ Н	G20	мбар	13
Зріджений газ (пропан/бутан)	G30/G31	мбар	30

Споживання газу			
Природний газ Н	G20	м ³ /год.	2,1
Зріджений газ (пропан/бутан)	G30/G31	кг/год.	1,5
Кількість софел			12

Дані про воду			
Підключення газу (GN/GPL)		Дюйм	1/2"
Макс. допустимий робочий тиск ²⁾	pw	бар	12
Мінімальний робочий тиск	bar		0,15
Витрати води під час підвищення температури на (Δt) 25 °C		л/хв.	10
Підв'єднання води			1/2"

Показники ввідрізованих газів ³⁾			
Поток димових газів, г/сек		г/с	13
Температура		°C	160
Необхідне розрідження в димоході		мбар	0,015

Загальна інформація			
Вага (без упаковки)		кг	10,4
Висота		мм	580
Ширина		мм	310
Глибина		мм	220

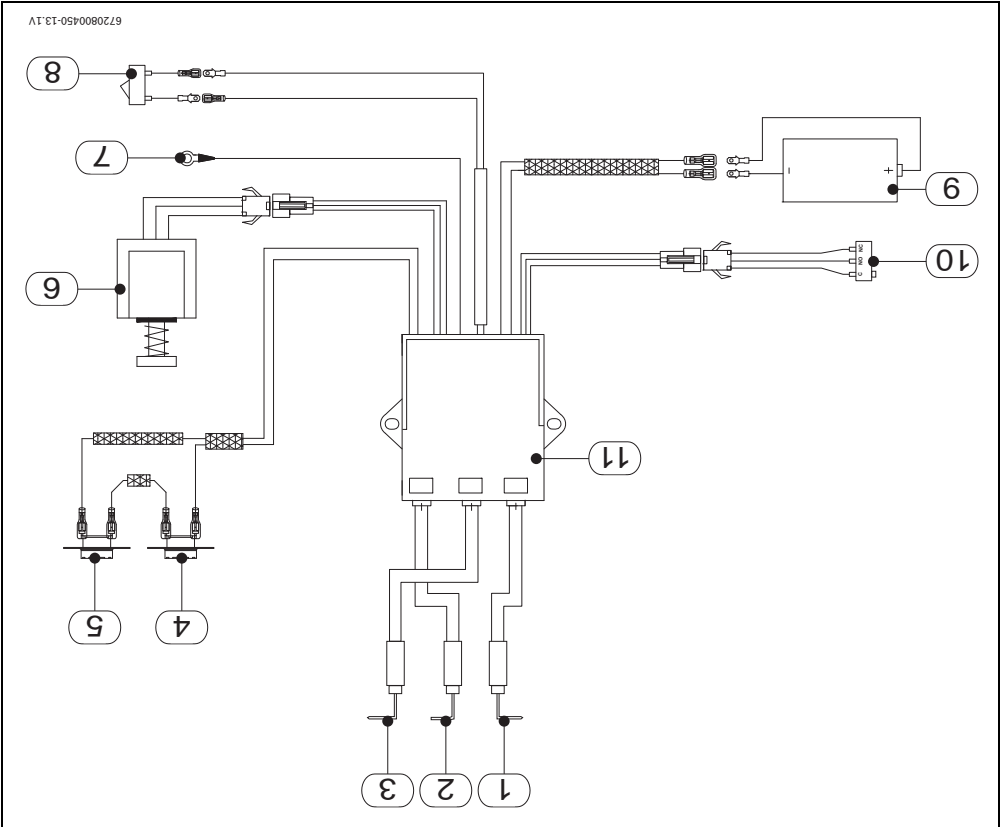
1) Нt 15 °C - природний газ 34,2 МДж/м³ (9,5 кВт-год/м³)
Зріджений газ: бутан 45,72 МДж/кг (12,7 кВт-год/кг) - пропан 46,44 МДж/кг (12,9 кВт-год/кг)

2) Через розширення води це значення не повинно перевищувати не можна

3) При номінальній температурі потужності

- [1] Залювальний електрод
- [2] Іонізаційний електрод
- [3] Залювальний електрод
- [4] Обмежувач температури
- [5] Пристрій контролю відпрацьованих газів
- [6] Електромагнітний клапан
- [7] Заземлення
- [8] Кнопка увімк./вимк.
- [9] Вхід для розміщення батареї
- [10] Мікровимикач
- [11] Розподільна коробка

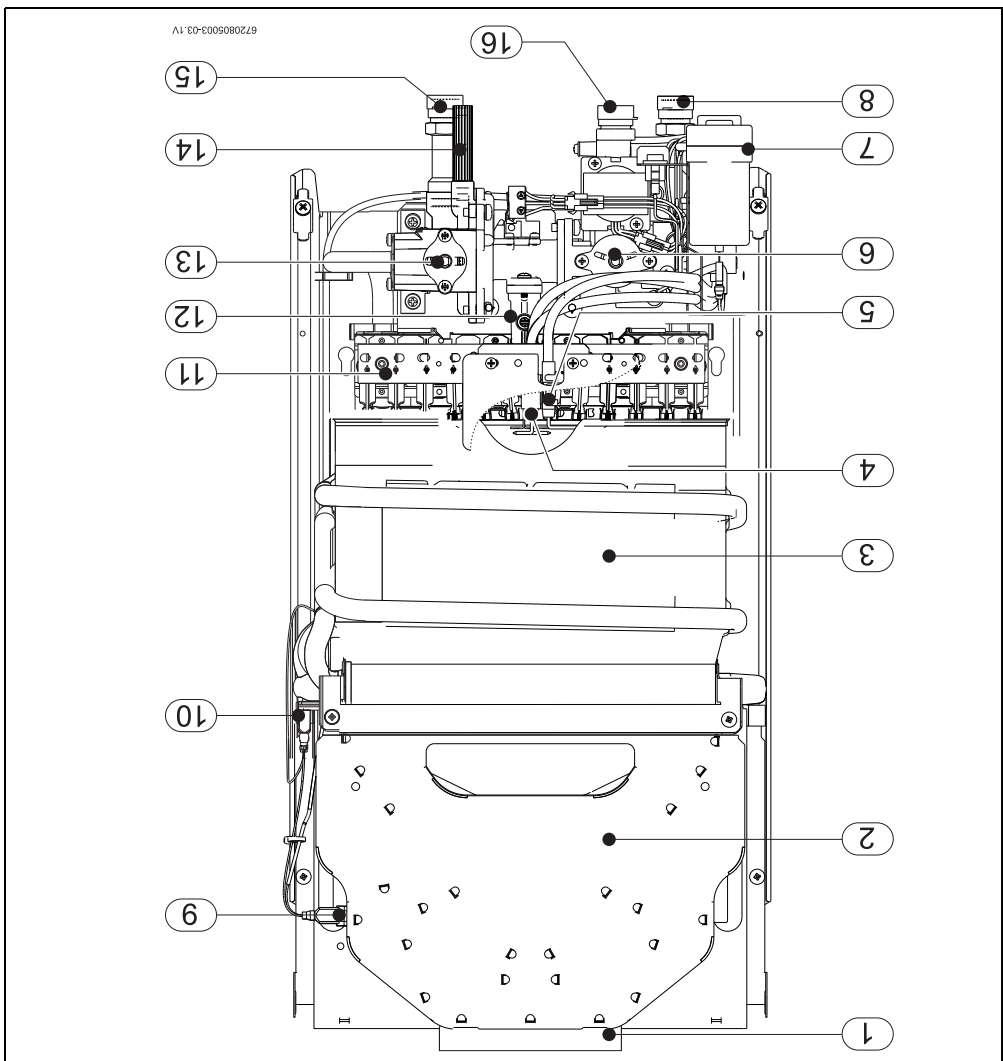
Мал. 3



2.11 Зовнішні електричні з'єднання

2.10 Отряд приладу

Мал. 2



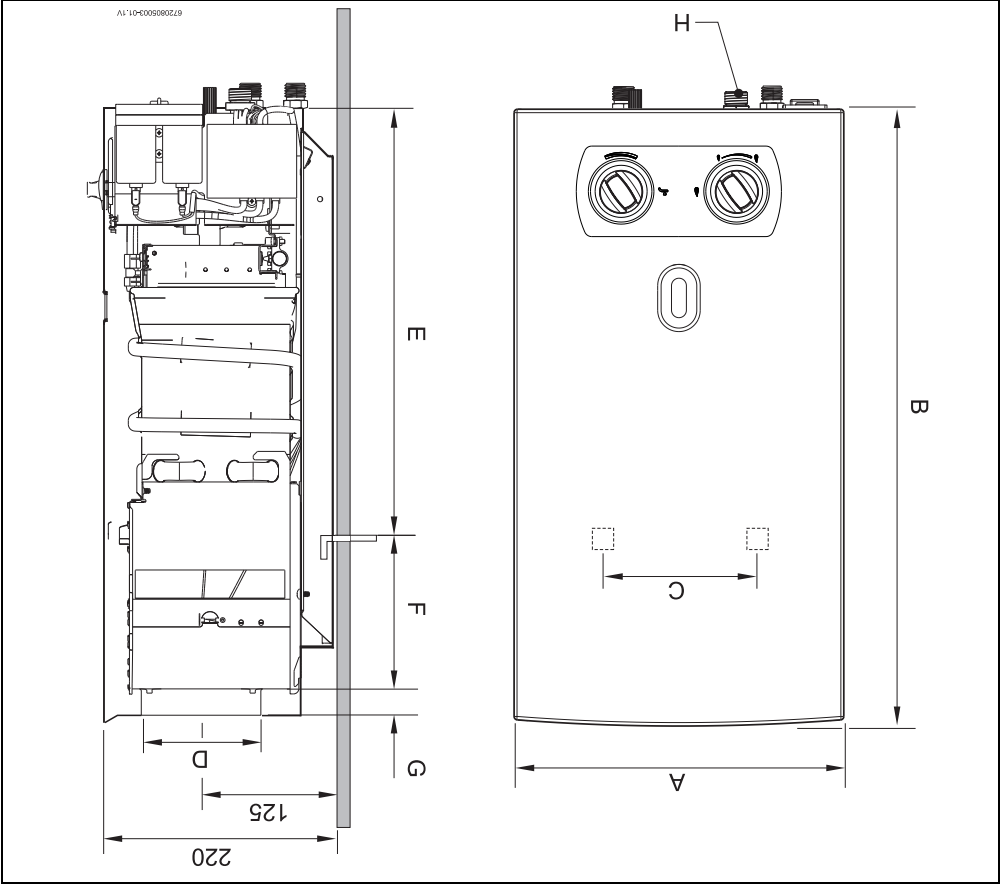
6720806003-03-1V

- | | | | |
|-----|---------------------------------|------|--|
| [1] | Підключення до димоходу | [11] | Пальник |
| [2] | Короб для димових газів | [10] | Об'єктувач температури |
| [3] | Термообмінник (камера згоряння) | [12] | Гвинт для вимірювання тиску на виході з пальника |
| [4] | Запалювальний електрод | [13] | Регулятор потоку/температури води |
| [5] | Іонізаційний електрод | [14] | Гвинт для зливу води |
| [6] | Регулятор потужності | [15] | Водопровід холодної води |
| [7] | Відрізок для розміщення батареї | [16] | Трубопровід для підведення газу |
| [8] | Гаряча вода | | |

Tab. 5 Розміри

W 10 KB	A	B	C	D	E	F	G	Природний газ	Зріджений газ
	310	580	220	112,5	495	60	25		1/2"
	H								

Мал. 1



2.9 Розміри

- Пристрій контролю відпрацьованих газів, який видає сигнал, якщо система відведення відпрацьованих газів не функціонує належним чином.
- Обмежувач температури, який захищає внутрішній корпус від перегріву.

2.8 Додаткове обладнання

(не входить до комплексу поставки)

- Комплект для переведення приладу на інший тип газу.

4 Дани про прилад

Пощкодження через неправильне обслуговування:

Неправильне обслуговування може призвести до травмування персоналу та/або пошкодження обладнання.

Завжди слідкуйте за тим, щоб діти не втручалися в роботу приладу та не гралися з ним.

Слідкуйте за тим, щоб доступ до приладу мали лише особи, які обізані у правильному обслуговуванні приладу.

2 Дани про прилад

Прилади **W.В** призначені для нагрівання води. Для введіння приладу в експлуатацію потрібно просто привести в дію викидач.

2.1 Сертифікат відповідності



Конструкція та принцип роботи даного продукту відповідають нормам UA.

Відповідність підтверджується маркуванням UA.

2.2 Правила використання

Прилад можна використовувати тільки для нагрівання води. Інше використання не відповідає вимогам інструкції. На несправності, які виникли в результаті такої використання, гарантія зобов'язання не розповсюджується.

2.3 Сертифікат відповідності ЄС

Цей прилад відповідає діючим вимогам європейських стандартів 2009/142/ЄС, 2006/95/ЄС та підтвердження відповідності перелічених зразків відповідно до норм ЄС. Прилад перевірено відповідно до EN26.

Таб. 2

Тип	Категорія	Інсталяційний тип
W 10 KB...	II2H3+	B1BS

2.4 Орган типів

W 10	W 10	К	В	31
W 10	W 10	К	В	31

Таб. 4

Індекси	Індекс Воде (Ws) (15 °C)	Тип газу
23	12,7-15,2 кВт-год./м ³	Природний газ групи 2H
31	20,2-21,3 кВт-год./м ³	Група зрідженого газу 3P

Індекси групи газу відповідно до EN437:

- [31] Зріджений газ
- [23] Природний газ H
- [B] Електричне запалювання, батареї на 1,5 В (2 шт.) приєднану димову трубу
- [K] Введення димову трубу
- [10] Максимальна витрата води (л/хв)
- [W] Газова колонка

Таб. 3

W 10	W 10	К	В	31
W 10	W 10	К	В	31

2.7 Опис приладу

- Прилад призначений для розміщення вертикально на стіні.
- Автоматичне електронне розпалювання при відкритті крана гарячої води.
- Дуже економічний порівняно зі звичайними приладами завдяки можливості регулювання потужності та відсутності постійного погуму в запалювання.
- Пальник для природного/зрідженого газу.
- Внутрішній корпус виготовлено без цинкового та свинцевого покриття.
- Запобіжні пристрої:

– Прилад контролю іонізації, який запобігає ненавмисному згасанню погуму в пальника.

Фірмова таблиця розміщена праворуч на корпусі приладу. На таблиці наведено дані про потужність приладу, номер замовлення, дату допуску до експлуатації та закодовану дату виробництва (FD).

2.6 Фірмова таблиця

- Газовий проточний водонагрівач
- Крипний матеріал
- Технічна документація до приладу
- Шланг для підключення в'являного газу (для зрідженого газу)
- Аксесуар для підключення до водопроводу

2.5 Комплект поставки


- Газовий проточний водонагрівач
- Крипний матеріал
- Технічна документація до приладу
- Шланг для підключення в'являного газу (для зрідженого газу)
- Аксесуар для підключення до водопроводу

1 Посенення символів і вказівки щодо

техніки безпеки


1.1 Посенення символів

Вказівки щодо техніки безпеки позначено попереджувальним трикутником. Попереджувальні слова додатково позначають вид та тяжкість наслідків, якщо заходи щодо запобігання небезпеки не виконуються.



Наведені нижче сигналні слова мають такі значення і можуть бути використані в цьому документі:

- **УВАГА** означає, що є ймовірність пошкодження обладнання.
- **ОБЕРЕЖНО** означає що може виникнути ймовірність людських травм середнього ступеню.
- **ПОПЕРЕДЖЕННЯ** означає, що можлива вірогідність виникнення тяжких людських травм і небезпека для життя.
- **НЕБЕЗПЕКА** означає, що є вірогідність виникнення тяжких людських травм і небезпека для життя.



Докладніша інформація, що не містить небезпеку для життя людини або об'єкта позначається зазначеним нижче символом.

Інші символи

Символ	Значення
◀	Крок дії!
↔	Посилання на інші місця в документі
•	Перелік/запис у таблиці
–	Перелік/запис у таблиці (2-ий рівень)

Tab. 1

1.2 Вказівки щодо техніки безпеки

У разі виявлення запаху газу:

- ▶ Закрийте газовий кран.
- ▶ Відкрийте вікна.
- ▶ Не користуйтеся електричними вимикачами.
- ▶ Засячіть відкрите полум'я.
- ▶ З іншого приміщення зателефонуйте до підприємства газопостачання та вповноваженої спеціалізованої служби.

У разі виявлення запаху відпрацьованих газів:

- ▶ Прилад можуть встановлювати або монтувати лише фахівці спеціалізованого підприємства.
- ▶ Не можна змінювати газові відвідні частини.
- ▶ Забороняється закривати або зменшувати отвори для циркуляції повітря.

Монтаж, наладження

- ▶ Обслуговування приладу повинен здійснювати спеціалізований фахівець.
- ▶ Рекомендовано укласти з виробником договір на техобслуговування.
- ▶ Користувач повинен забезпечити проведення регулярного технічного контролю і обслуговування приладу.
- ▶ Обслуговування приладу потрібно проводити щороку.
- ▶ Використовувати лише оригінальні частини.

Вибір небезпечних та легкорозпалюваних матеріалів

- ▶ Забороняється використовувати або зберігати поблизу приладу легкорозпалювані матеріали (папір, розчирніжки, фарб тощо).
- ▶ Для запобігання корозії повітря для підтримки горіння/повітря у приміщенні не повинно містити корозійних речовин (наприклад, гарячі вуглекислі газів), які містять сполуки хлору та фтору).

Вказівки для користувача (інформація для фахівця)

- ▶ Повідомте клієнта про принцип дії приладу та проведіть інструктаж з експлуатації.
- ▶ Повідомте клієнту про те, що заборонено самостійно проводити зміни та ремонт приладу.

1	Пояснення символів і вказівки щодо техніки безпеки	3	1.1 Пояснення символів	1.1	Вказівки щодо техніки безпеки	3
2	Дані про прилад	4	2.1 Сертифікат відповідності	4	2.1 Сертифікат відповідності	4
			2.2 Правила використання	4	2.2 Правила використання	4
			2.3 Сертифікат відповідності ЕС	4	2.3 Сертифікат відповідності ЕС	4
			2.4 Огляд типів	4	2.4 Огляд типів	4
			2.5 Комплект поставки	4	2.5 Комплект поставки	4
			2.6 Фірмова таблиця	4	2.6 Фірмова таблиця	4
			2.7 Опис приладу	4	2.7 Опис приладу	4
			2.8 Додаткове обладнання	4	2.8 Додаткове обладнання	4
			2.9 Розміри	5	2.9 Розміри	5
			2.10 Огляд приладу	6	2.10 Огляд приладу	6
			2.11 Зовнішні електричні з'єднання	7	2.11 Зовнішні електричні з'єднання	7
			2.12 Технічні дані	8	2.12 Технічні дані	8
3	Обслуговування	9	3.1 Встановлення/заміна батарейок	9	3.1 Встановлення/заміна батарейок	9
			3.2 Увімкнення та вимкнення приладу	10	3.2 Увімкнення та вимкнення приладу	10
			3.3 Регулювання теплової потужності	10	3.3 Регулювання теплової потужності	10
			3.4 Регулювання кількості/температури води	11	3.4 Регулювання кількості/температури води	11
			3.5 Очищення кожуха приладу	11	3.5 Очищення кожуха приладу	11
			3.6 Спорожнення приладу	11	3.6 Спорожнення приладу	11
4	Наставови	11				
5	Монтаж (лише для фахівців)	12	5.1 Важлива інформація	12	5.1 Важлива інформація	12
			5.2 Вибір місця установки	12	5.2 Вибір місця установки	12
			5.3 Монтаж приладу	13	5.3 Монтаж приладу	13
			5.4 Підведення води	13	5.4 Підведення води	13
			5.5 Підведення газу	14	5.5 Підведення газу	14
			5.6 Введення приладу в експлуатацію	15	5.6 Введення приладу в експлуатацію	15
6	Підготовка до типу газу (лише для фахівців)	16	6.1 Налаштування прибору	16	6.1 Налаштування прибору	16
			6.2 Регулювання тиску на форсунках	16	6.2 Регулювання тиску на форсунках	16
			6.3 Переобладнання приладу на інший тип газу	16	6.3 Переобладнання приладу на інший тип газу	16
7	Технічне обслуговування (тільки для спеціалістів)	17	7.1 Періодичне технічне обслуговування	17	7.1 Періодичне технічне обслуговування	17
			7.2 Пристрій контролю відпрацьованих газів	17	7.2 Пристрій контролю відпрацьованих газів	17
8	Увімкнення несправності	19				
9	Захист навколишнього середовища/утилізація	20				

Інструкція з монтажу та експлуатації

Перед інсталяцією прочитати інструкцію!
Перед введенням в експлуатацію читати інструкцію з експлуатації!



Звернути особливу увагу на зауваження щодо безпеки!
Приміщення для інсталяції має відповідати вимогам по вентиляції!



Інсталяція має виконуватися тільки авторизованим інсталятором!



6720800668



Газовий проточний водонагрівач Therm 2000 O W 10 KB 23/31

BOSCH

